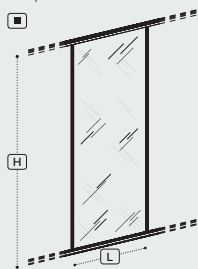


Pareti doppiovetro/Double-glass partitions

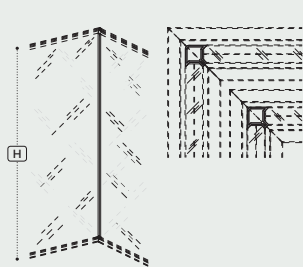
P 6,4



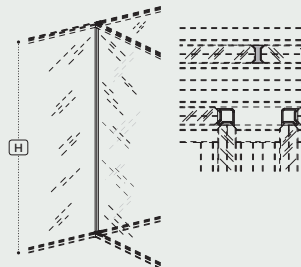
Moduli vetro/Glass partitions

Profili per moduli vetro ad angolo/Glass module corner profiles

Profili/Profiles

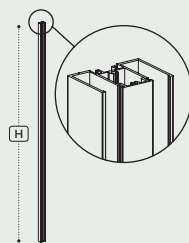


Per modulo angolo 90° a 2 vie  
/For 2 way 90° corner module

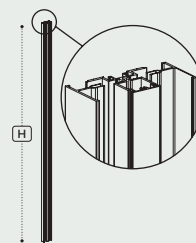


Per modulo angolo 90° a 3 vie  
/For 3 way 90° corner module

L 4,5 P 6,4

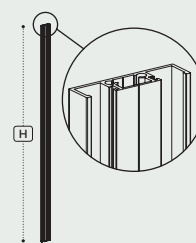


Profilo di partenza fisso  
/Fixed start profile



Profilo di chiusura con  
elemento mobile/End profile  
with movable element

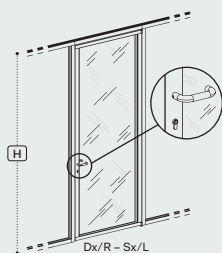
L 1,6 P 6,4



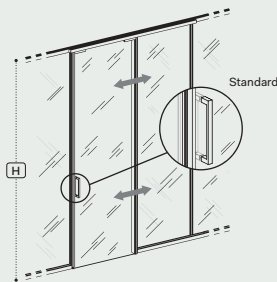
Profilo terminale  
/Terminal profile

Porte/Doors

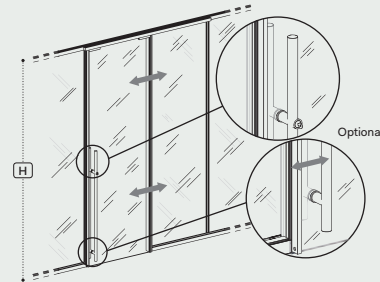
L 95 P 6,4



Porta anta battente vetro  
/Single hinged glass door

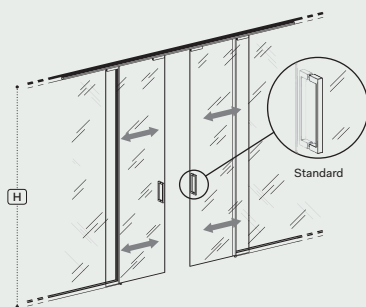


Porta anta scorrevole vetro  
/Sliding glass door

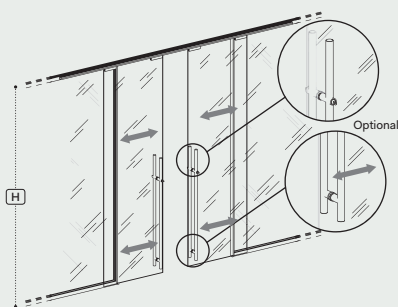


Porta anta scorrevole vetro con maniglione  
/Glass sliding door with bar handle

L 190 P 6,4



Porta scorrevole doppia anta in vetro  
/Double sliding glass door



Porta scorrevole doppia anta in vetro  
/Double glass sliding door

Note:

1 Le dimensioni sono espresse in cm - consultare il listino prezzi per le caratteristiche tecniche, i codici degli articoli e delle finiture/Dimensions are stated in cm - for technical characteristics, article code numbers and finishing see price list;

2 La quotazione delle pareti monovetro verrà effettuata in base ai m<sup>2</sup> richiesti (HxL)/The quotation of the mono-glass partitions will be calculated according the required square meters (HxL).