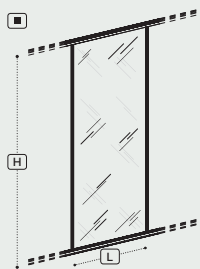


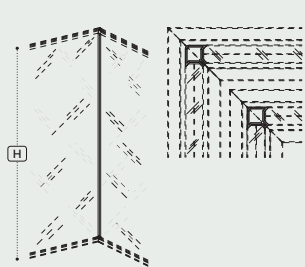
Pareti doppiovetro/Double-glass partitions

D 2 8/16"

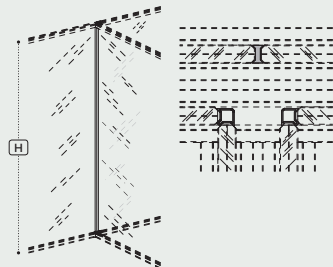


Moduli vetro/Glass partitions

Profili per moduli vetro ad angolo/Glass module corner profiles



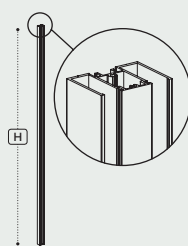
Per modulo angolo 90° a 2 vie
/For 2 way 90° corner module



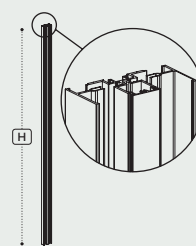
Per modulo angolo 90° a 3 vie
/For 3 way 90° corner module

Profili/Profiles

W 1 3/4" D 2 8/16"

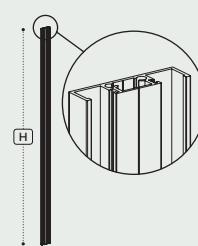


Profilo di partenza fisso
/Fixed start profile



Profilo di chiusura con
elemento mobile/End profile
with movable element

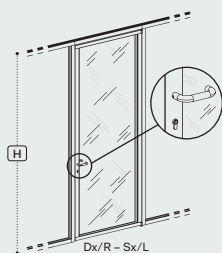
W 5/8" D 2 8/16"



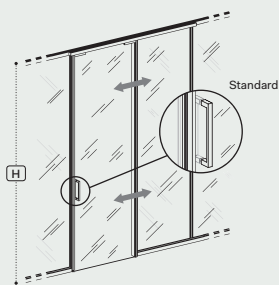
Profilo terminale
/Terminal profile

Porte/Doors

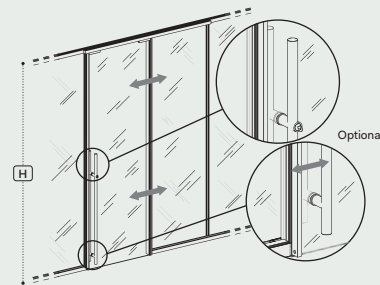
W 37 3/8" D 2 8/16"



Porta anta battente vetro
/Single hinged glass door

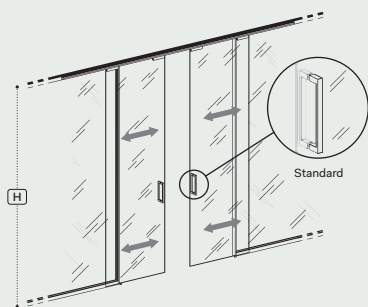


Porta anta scorrevole vetro
/Sliding glass door

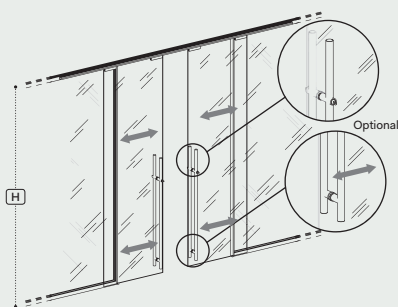


Porta anta scorrevole vetro con maniglione
/Glass sliding door with bar handle

W 74 7/8" D 2 8/16"



Porta scorrevole doppia anta in vetro
/Double sliding glass door



Porta scorrevole doppia anta in vetro
/Double glass sliding door

Note:

1 Le dimensioni sono espresse in pollici - consultare il listino prezzi per le caratteristiche tecniche, i codici degli articoli e delle finiture/Dimensions are stated in inch - for technical characteristics, article code numbers and finishing see price list;

2 La quotazione delle pareti monovetro verrà effettuata in base ai m² richiesti (HxL)/The quotation of the mono-glass partitions will be calculated according the required square meters (HxL).