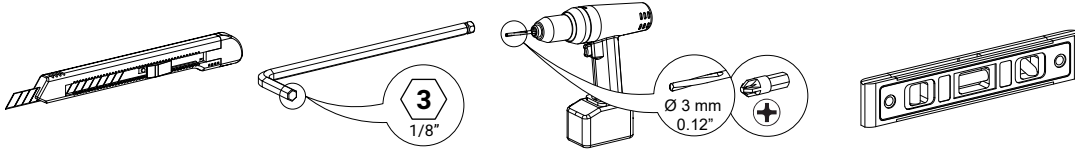


Attrezzi richiesti / Tools Required:

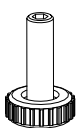
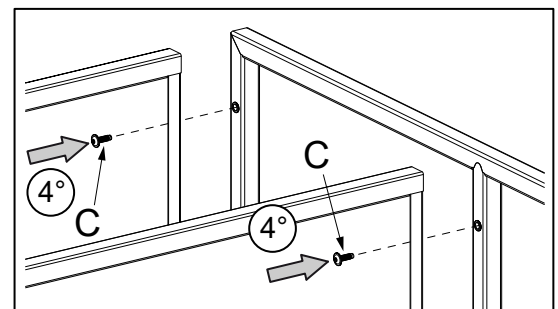
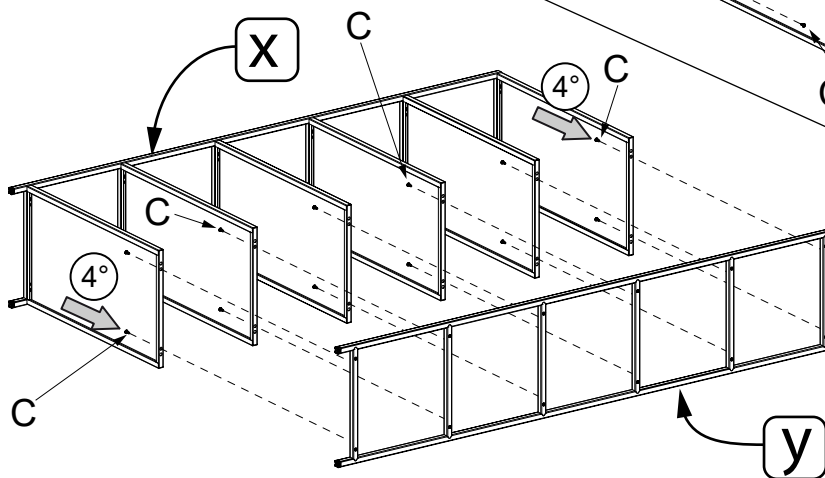
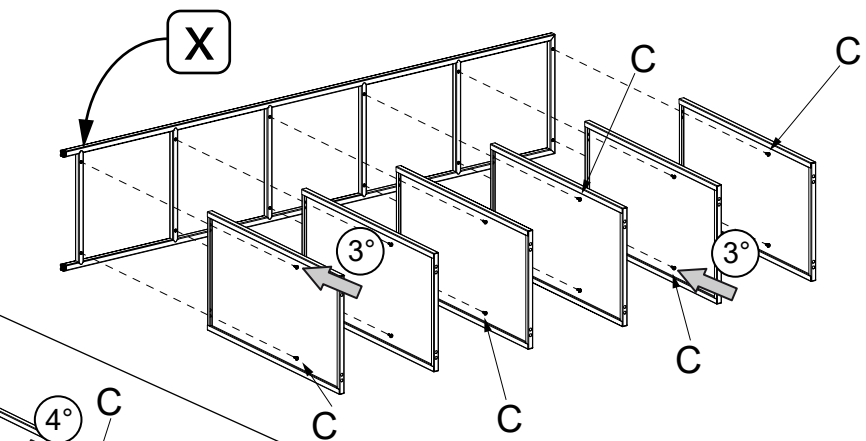
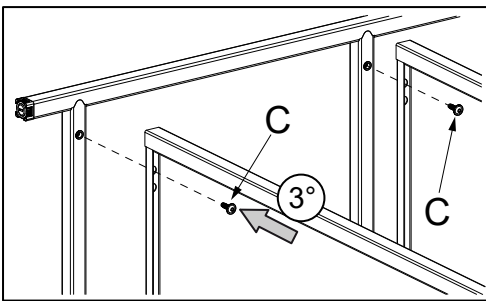
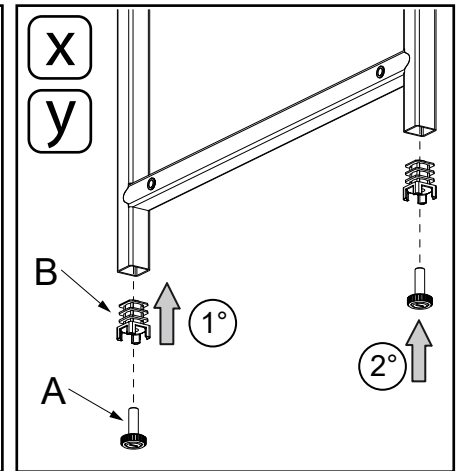
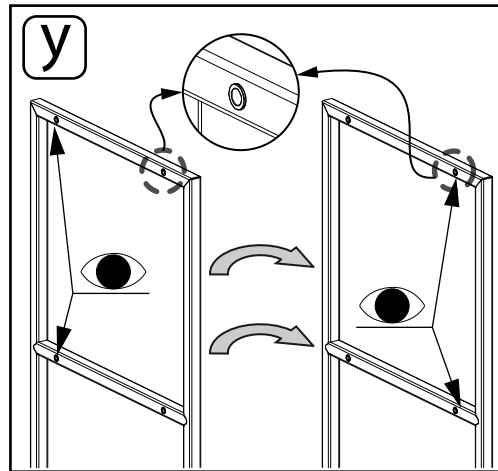
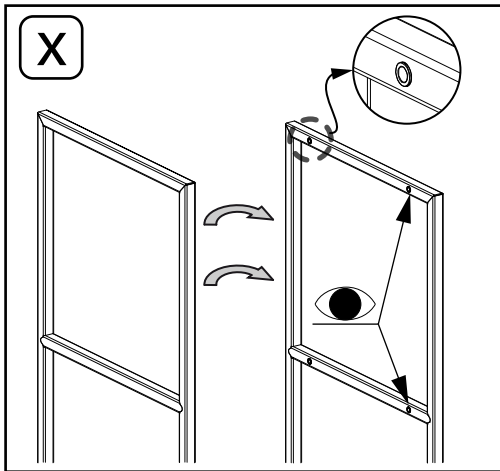


NOTE

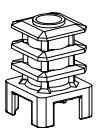
ASSEMBLAGGIO / ASSEMBLY



DISASSEMBLAGGIO / DISASSEMBLY



A



B

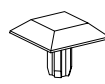
3  
1/8"



C



D



E

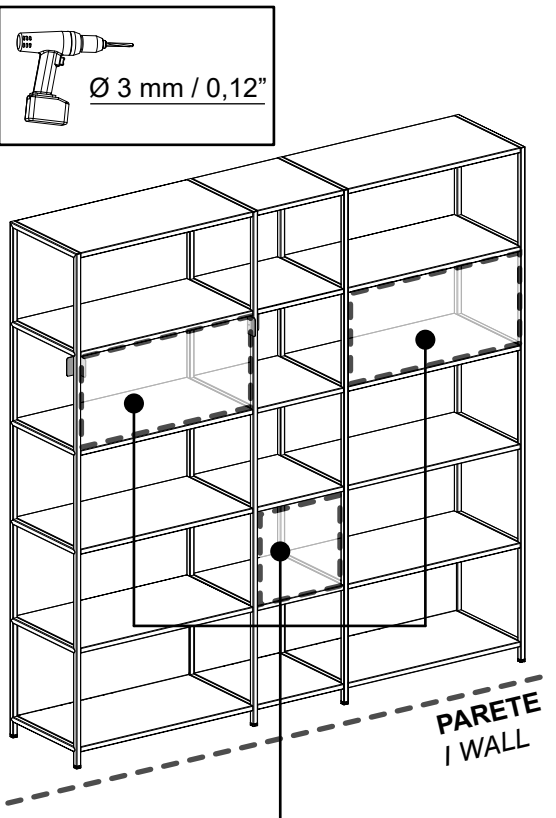
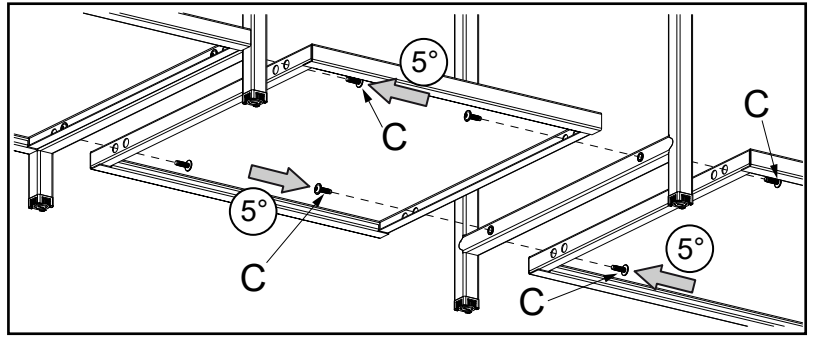
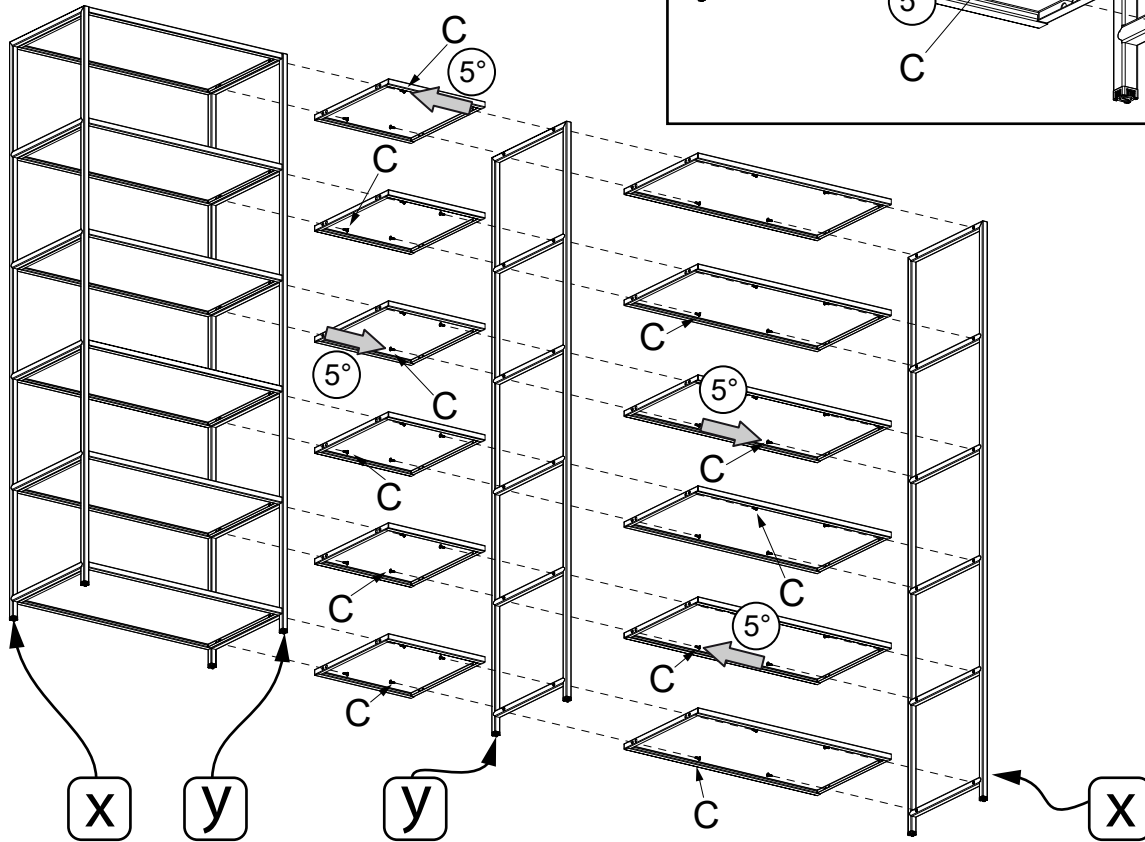
F

G

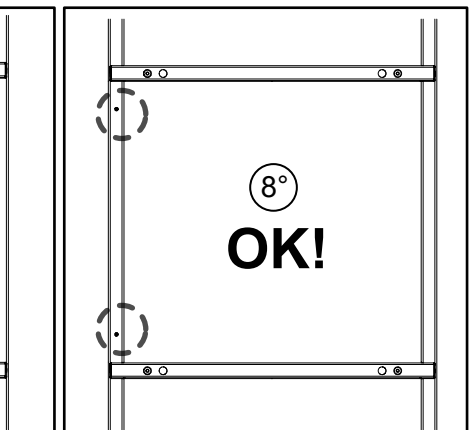
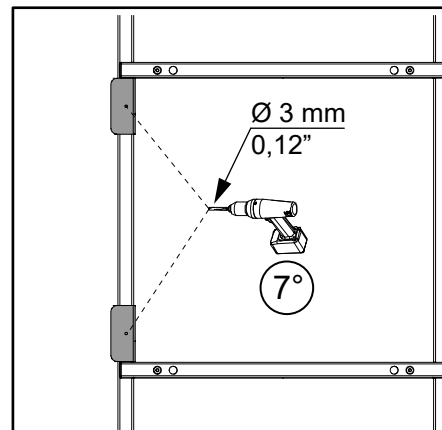
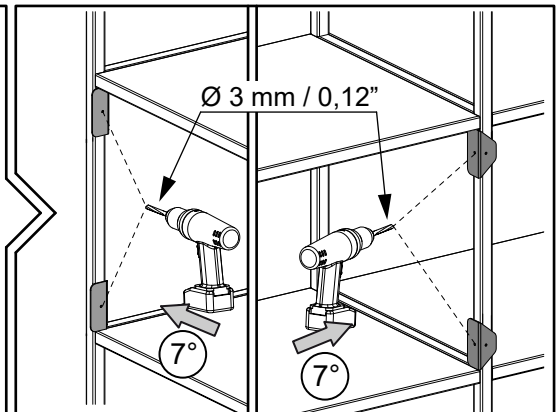
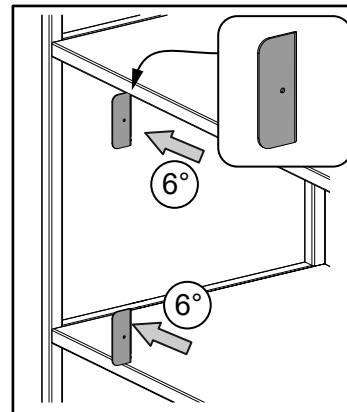
H

T.B.E.I. M5x16

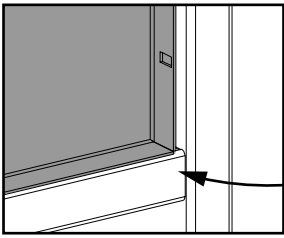
AUTOPERF. T.T.L. Ø4,2x13



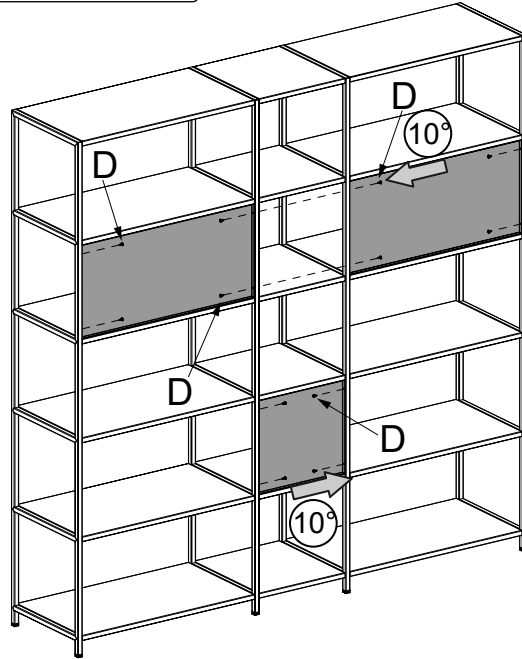
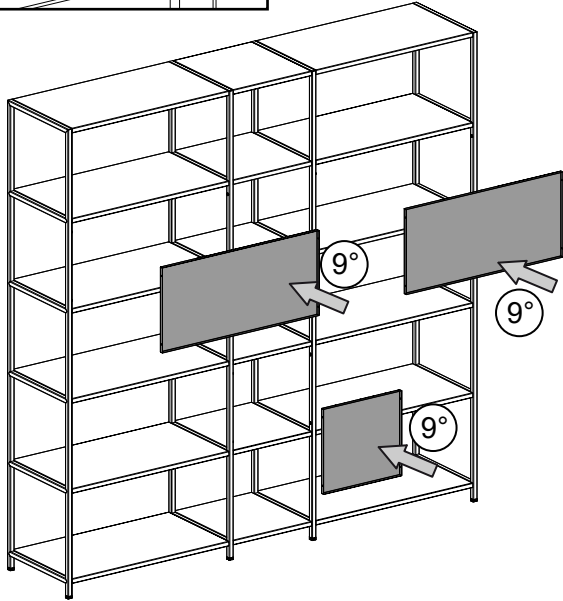
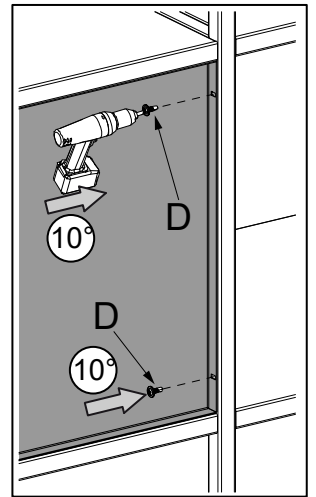
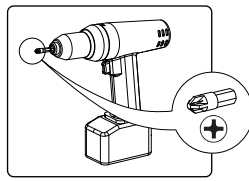
**FORARE IL VANO DOVE SI DESIDERA MONTARE LE SCHIENE METALLICHE.**  
/ DRILL THE COMPARTMENT WHERE YOU WISH TO MOUNT THE METALLIC BACKS.



**4 FORI Ø 3 mm / 0,12" PER OGNI COLONNA -SCHIENA / 4 HOLES Ø 3 mm / 0,12" FOR EACH COLUMN / BACK PANEL**

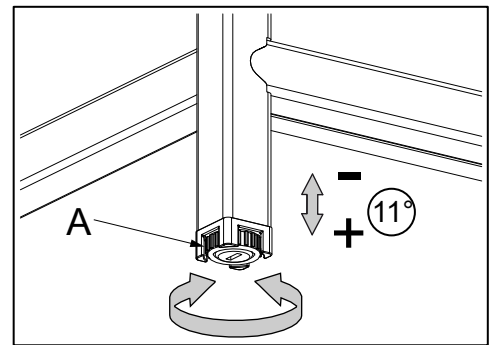
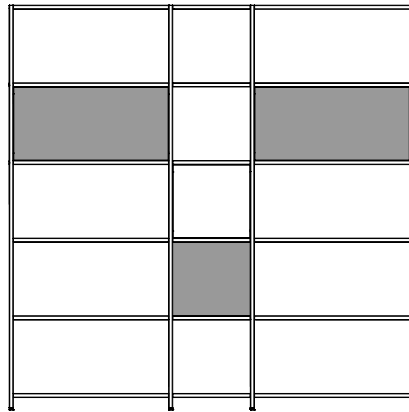
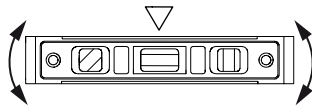


LATO MURO  
/ WALL SIDE

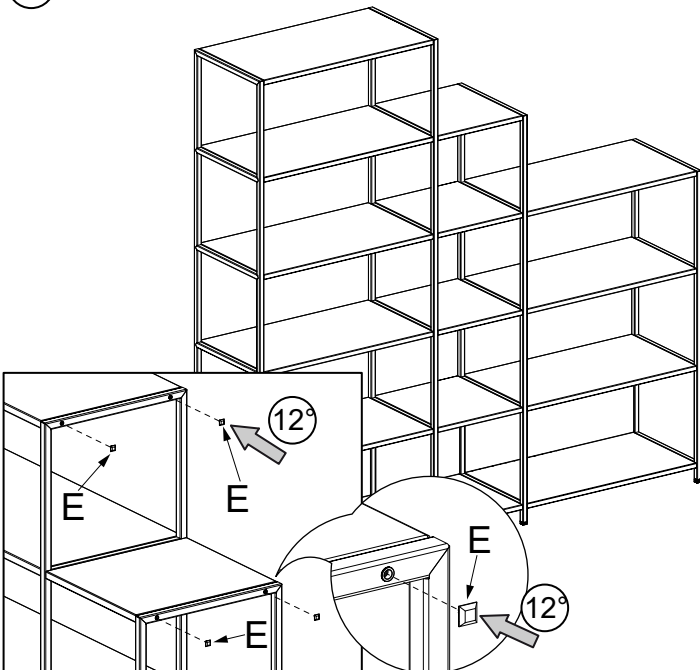


11°

OK!



12° EXAMPLE:



13°

DV528\_02

