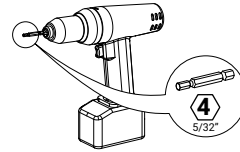
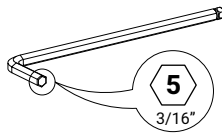
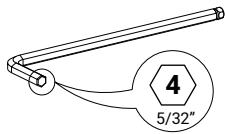
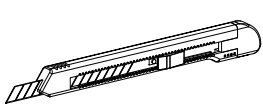


Attrezzi richiesti / Tools Required:

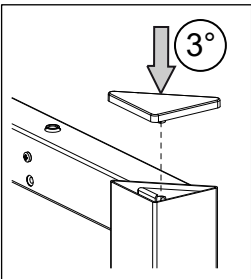


NOTE

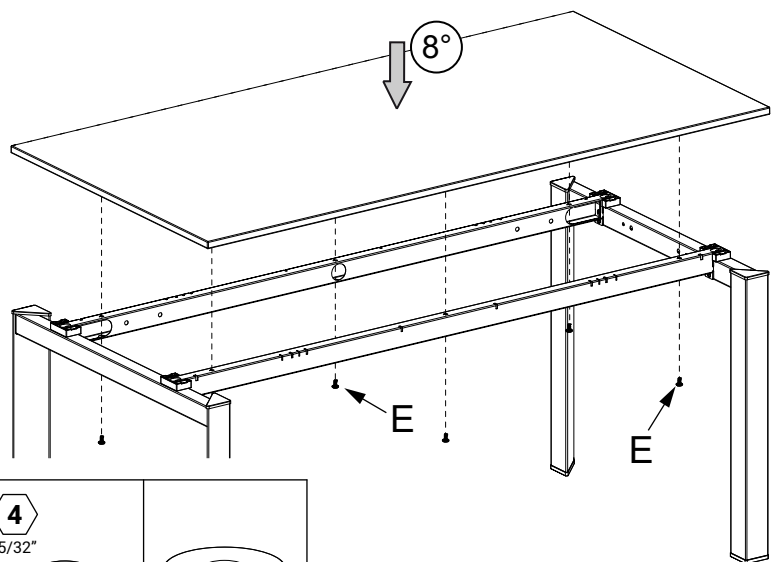
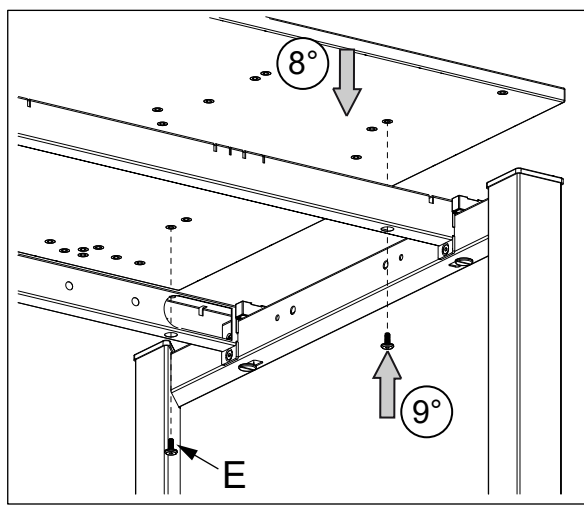
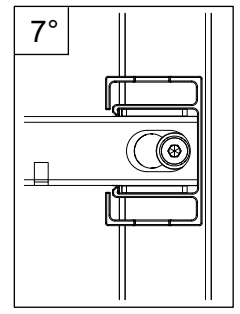
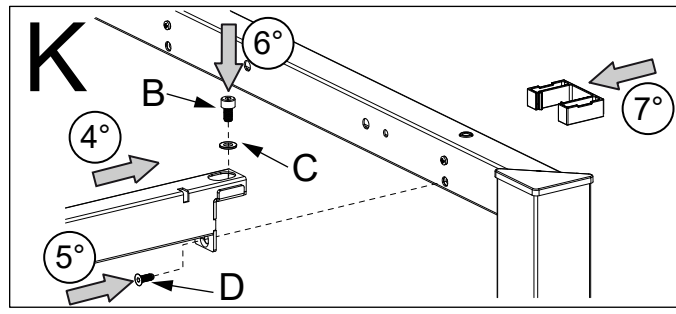
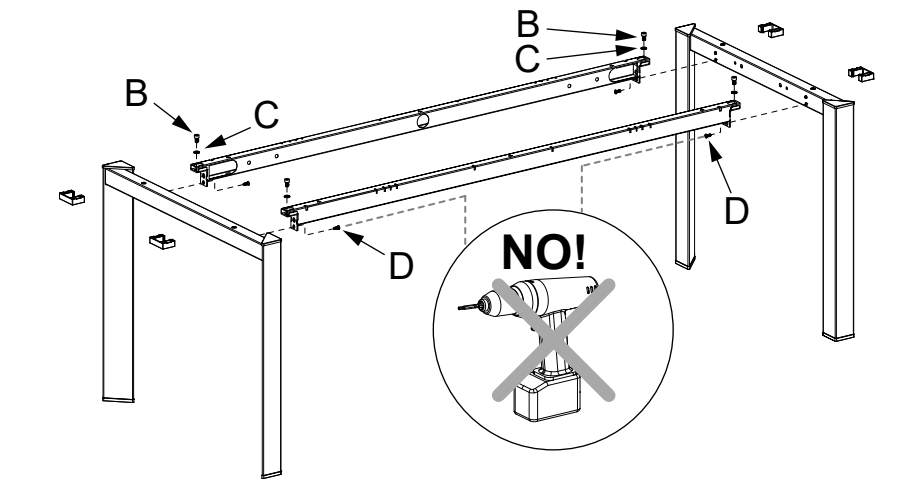
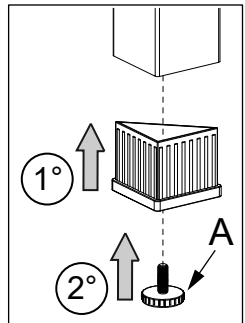
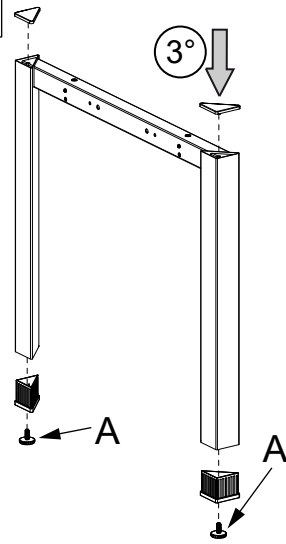
ASSEMBLAGGIO / ASSEMBLY



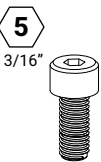
DISASSEMBLAGGIO / DISASSEMBLY



K



A



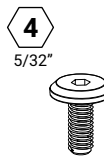
B



C



D



E



F

T.C.C.E. M8x18

Øi 8.5 Øe 16

T.S.P.E.I. M6x15

T.E. M6x15

Øi 8.4 Øe 24

