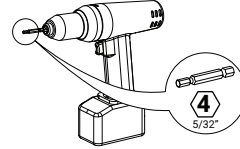
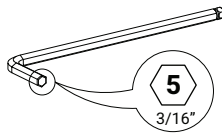
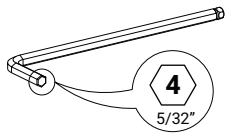
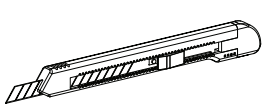


Attrezzi richiesti / Tools Required:

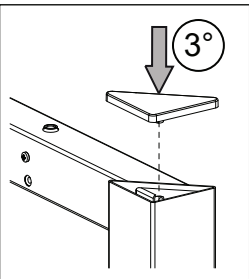


NOTE

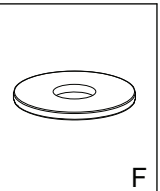
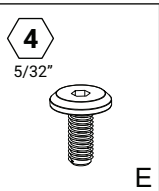
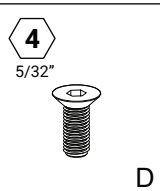
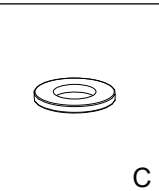
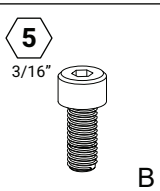
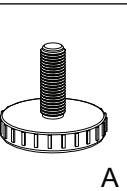
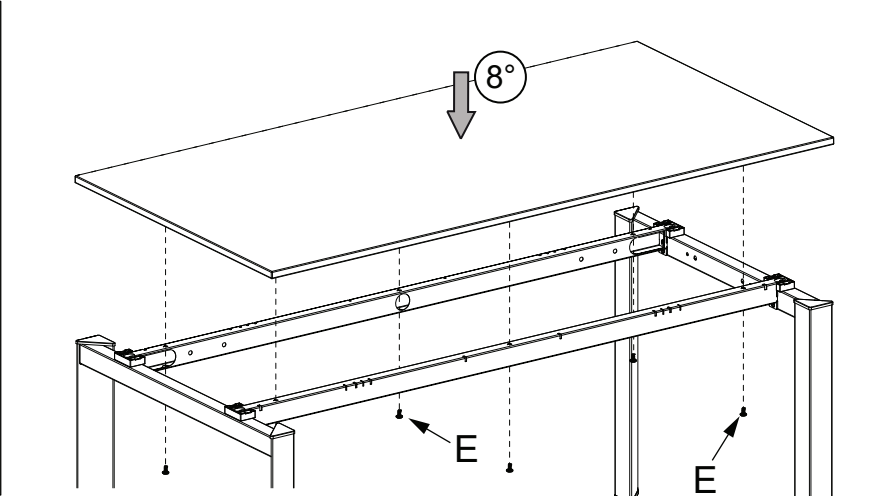
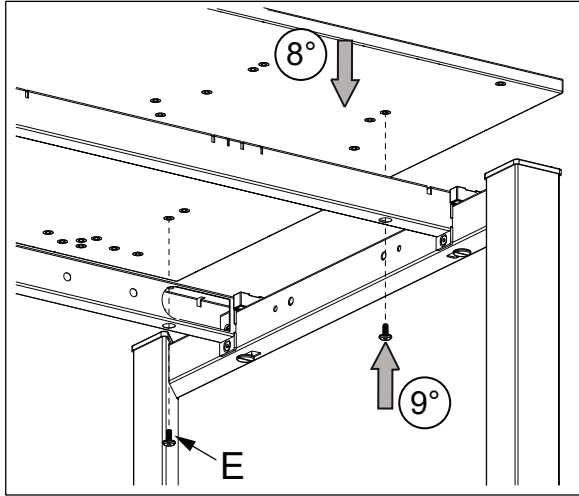
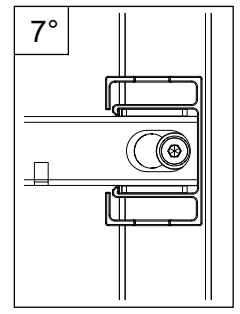
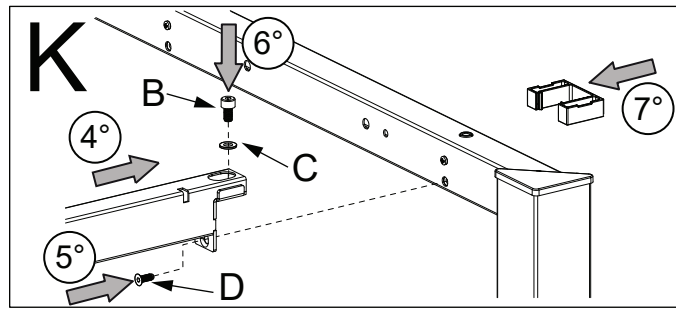
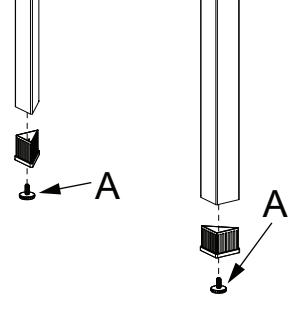
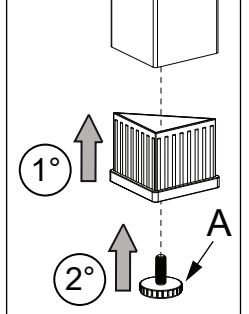
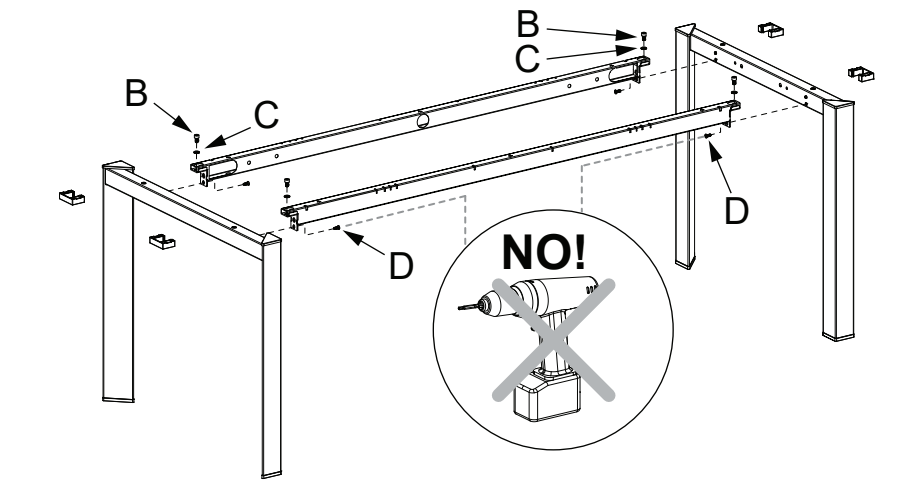
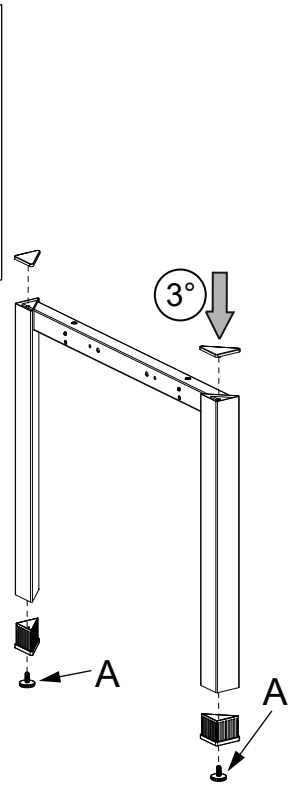
ASSEMBLAGGIO  
/ ASSEMBLY



DISASSEMBLAGGIO  
/ DISASSEMBLY



K



A

B

C

D

E

F

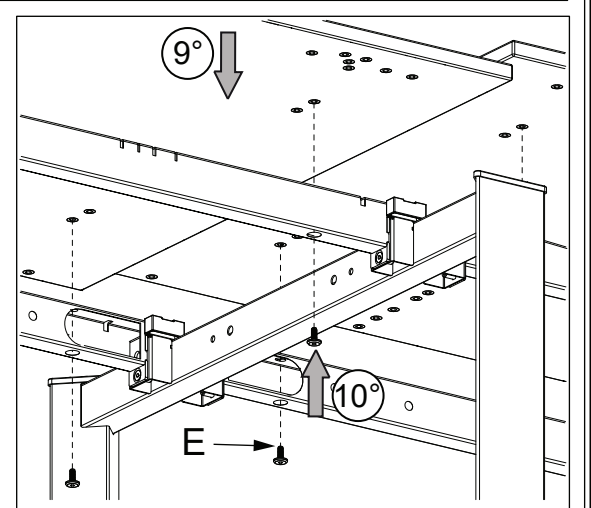
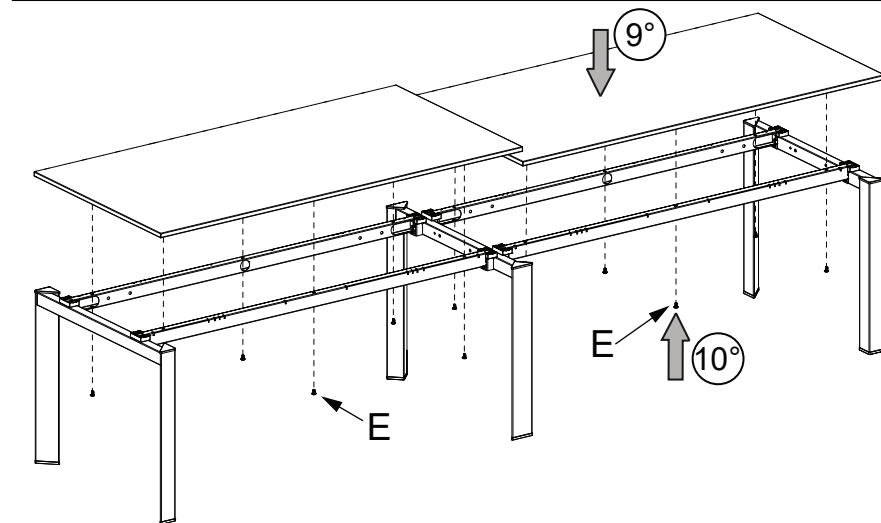
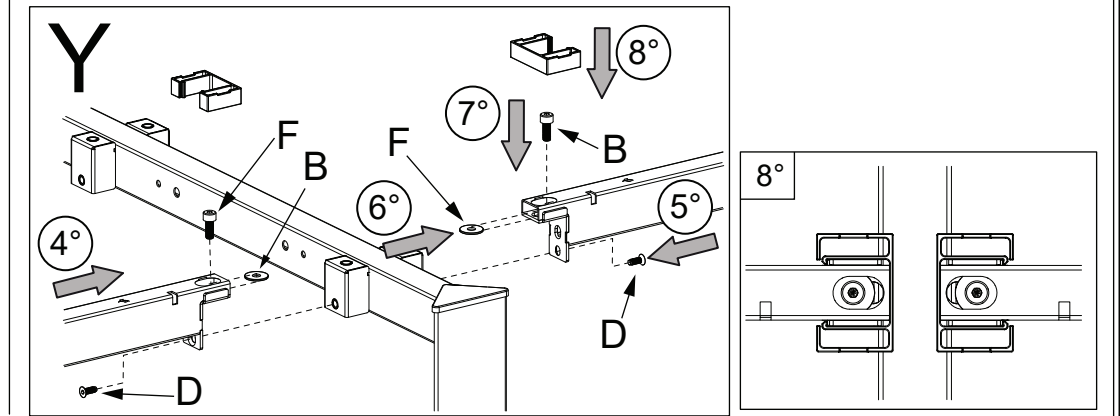
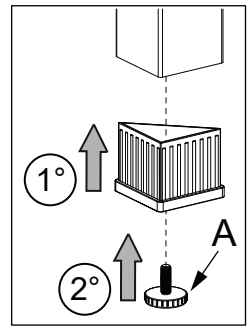
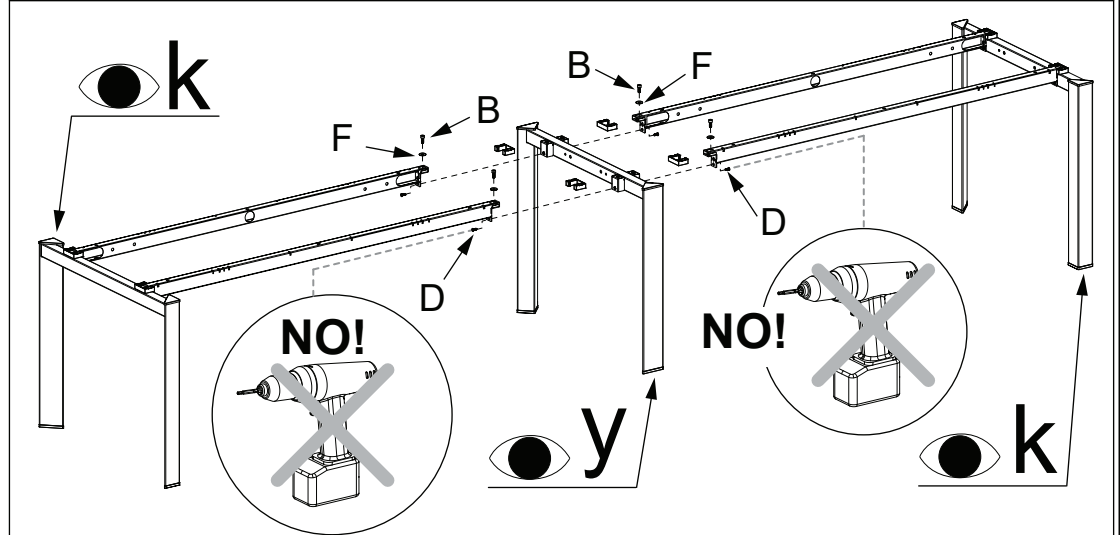
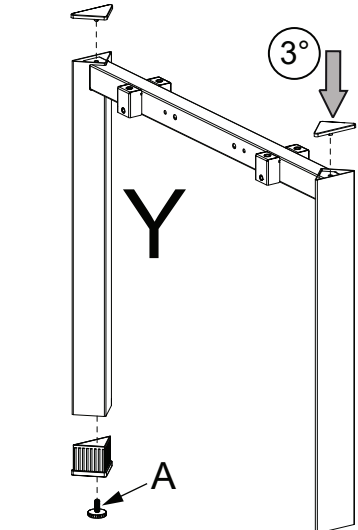
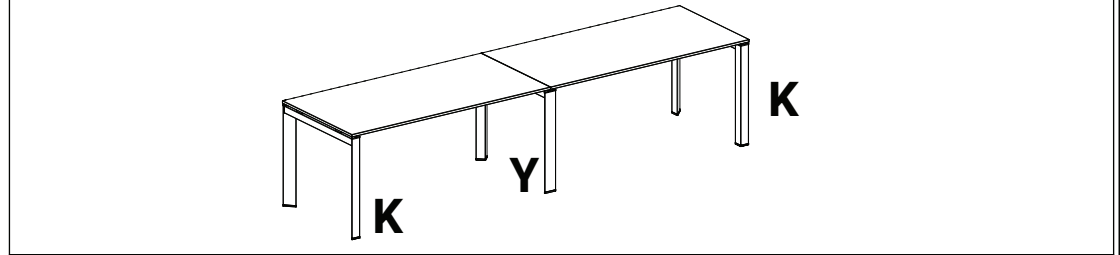
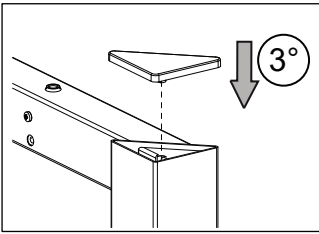
T.C.C.E. M8x18

Øi 8.5 Øe 16

T.S.P.E.I. M6x15

T.E. M6x15

Øi 8.4 Øe 24



LEGENDA / LEGEND

K-Y GAMBA METALLICA VERNICIATA CON POLVERI EPOSSIDICHE  
/ K-Y METAL LEG VARNISHED WITH EPOSSIDIC POWDER

TAPPI DI COPERTURA IN ABS / ABS COVER CAPS

TRAVE METALLICA / METALLIC BEAM

PIANO DI LAVORO IN CONGLOMERATO LIGNEO CON RIVESTIMENTO IN MELAMINICO  
/ WOOD CONGLOMERATE WORKTOP WITH MELAMINE COATING

PUNTALE IN ABS / ABS FERRULE

PIEDINI LIVELLATORI IN ABS CON FILETTO IN METALLO  
/ ABS LEVELING FEET WITH METAL THREAD

RIFIUTO / WASTE

METALLO / METAL

PLASTICA / PLASTIC

METALLO / METAL

LEGNO / WOOD

PLASTICA / PLASTIC

RIFIUTO SPECIALE  
/ SPECIAL WASTE