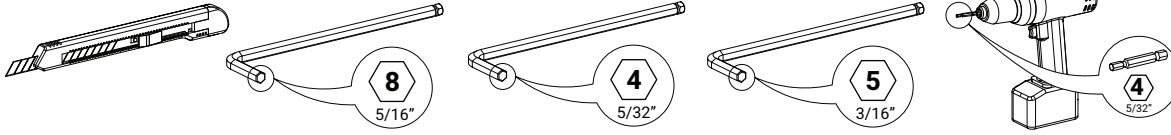


Attrezzi richiesti / Tools Required:

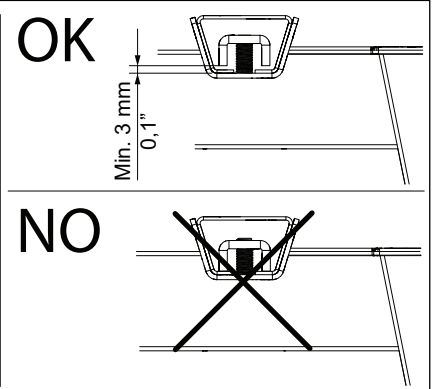
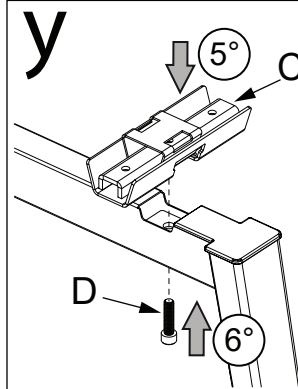
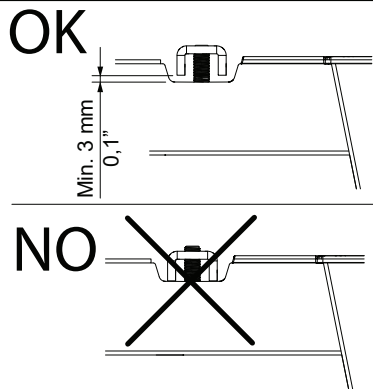
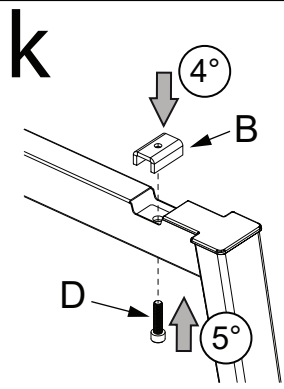
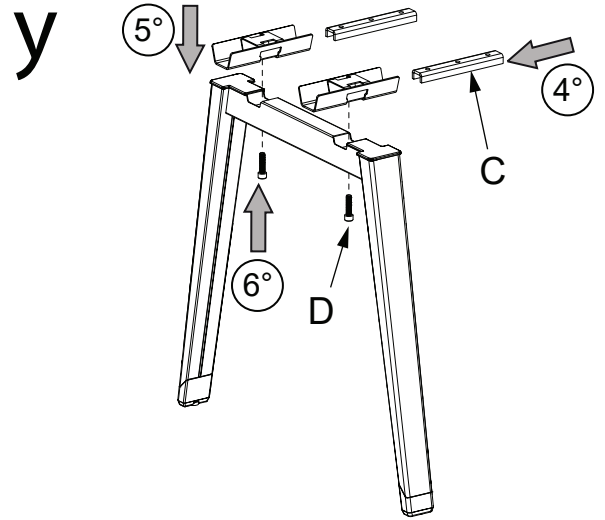
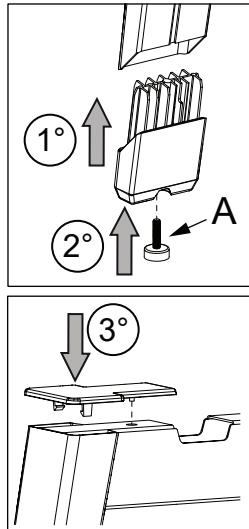
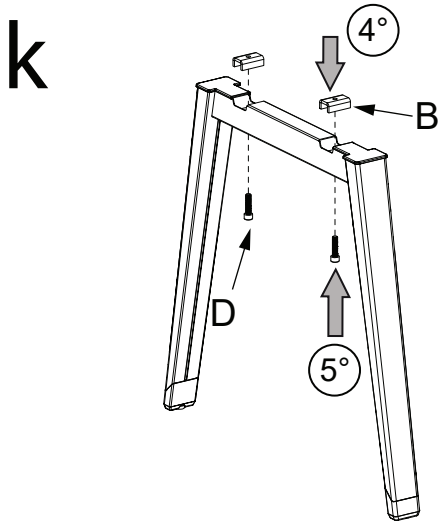


NOTE

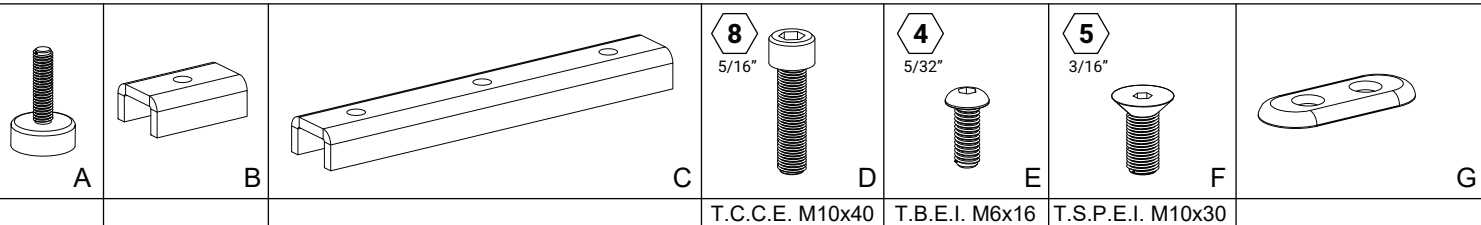
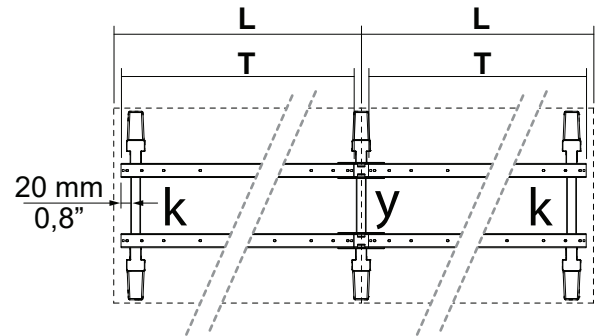
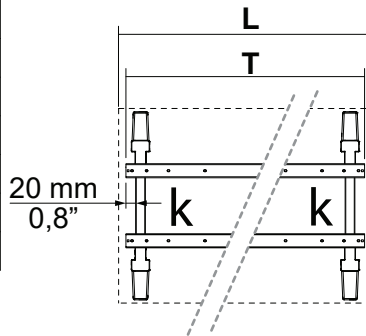
ASSEMBLAGGIO / ASSEMBLY



DISASSEMBLAGGIO / DISASSEMBLY



L	T
80 cm - 31 2/4"	74 cm - 29 1/4"
100 cm - 39 1/4"	94 cm - 37"
140 cm - 55"	134 cm - 52 3/4"
160 cm - 63"	154 cm - 60 3/4"
180 cm - 70 3/4"	174 cm - 68 2/4"
200 cm - 78 3/4"	194 cm - 76 2/4"

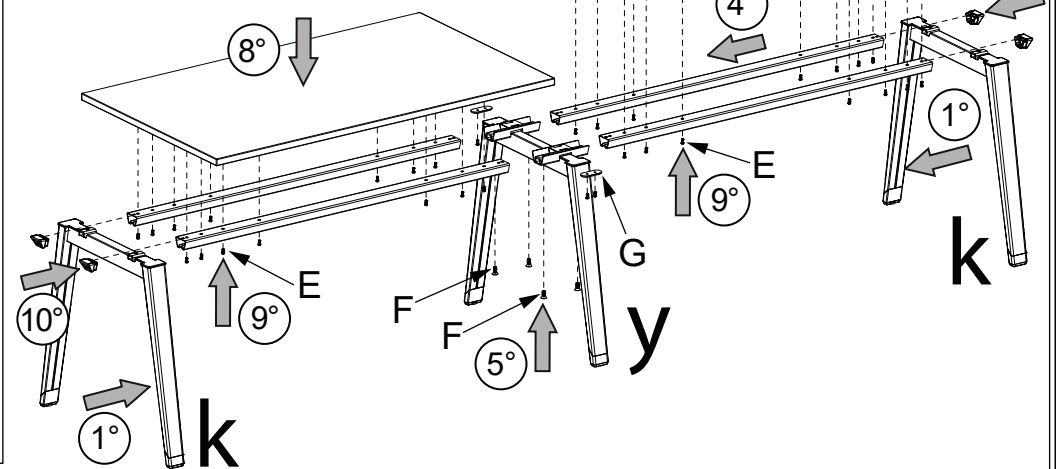
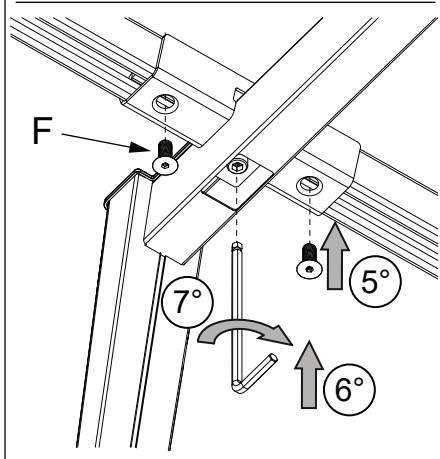
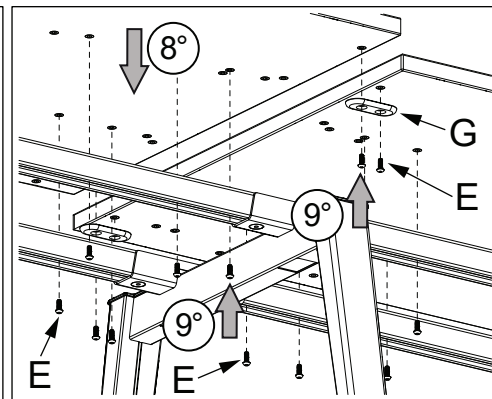
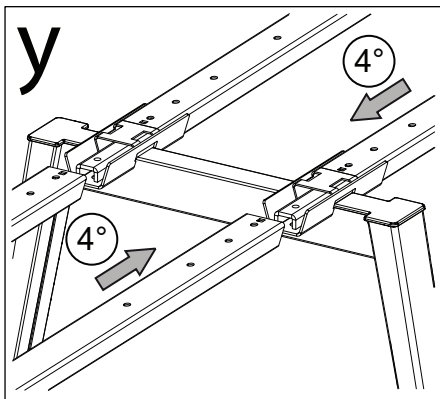
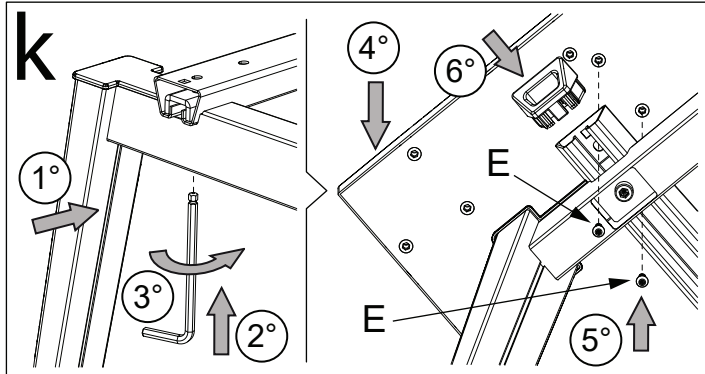
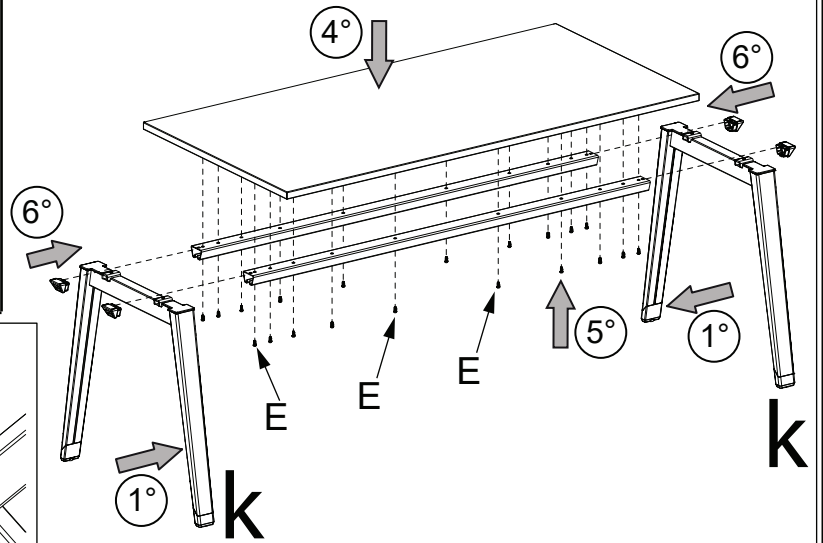
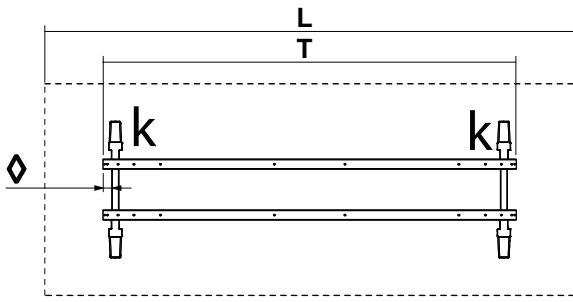


T.C.C.E. M10x40

T.B.E.I. M6x16

T.S.P.E.I. M10x30

L	T	◇
2400 mm - 94 2/4"	1940 mm - 76 2/4"	150 mm - 6"
3000 mm - 118"	2340 mm - 92 1/4"	20 mm - 3/4"



LEGENDA / LEGEND

K-Y GAMBA METALLICA VERNICIATA CON POLVERI EPOSSIDICHE
/ K-Y METAL LEG VARNISHED WITH EPOSSIDIC POWDER

TAPPI DI COPERTURA IN ABS / ABS COVER CAPS

TRAVE METALLICA / METALLIC BEAM

PIANO DI LAVORO IN CONGLOMERATO LIGNEO CON RIVESTIMENTO IN MELAMINICO
/ WOOD CONGLOMERATE WORKTOP WITH MELAMINE COATING

PUNTALE IN ABS / ABS FERRULE

PIEDINI LIVELLATORI IN ABS CON FILETTO IN METALLO
/ ABS LEVELING FEET WITH METAL THREAD

RIFIUTO / WASTE

METALLO / METAL

PLASTICA / PLASTIC

METALLO / METAL

LEGNO / WOOD

PLASTICA / PLASTIC

RIFIUTO SPECIALE
/ SPECIAL WASTE