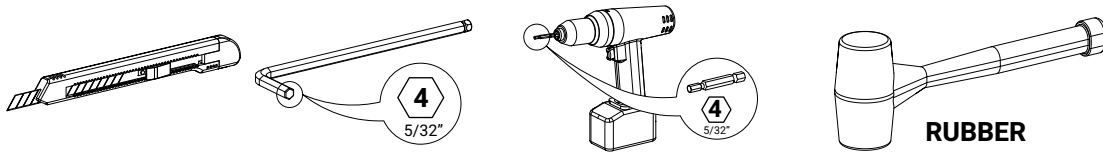


Attrezzi richiesti / Tools Required:

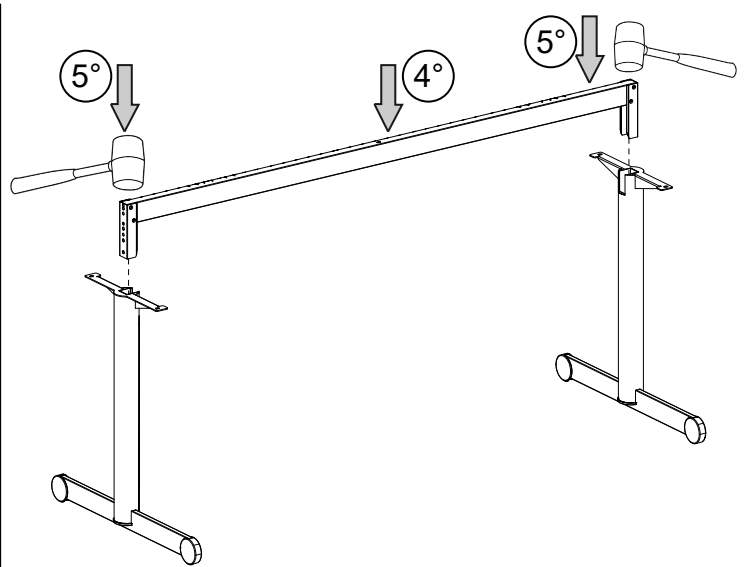
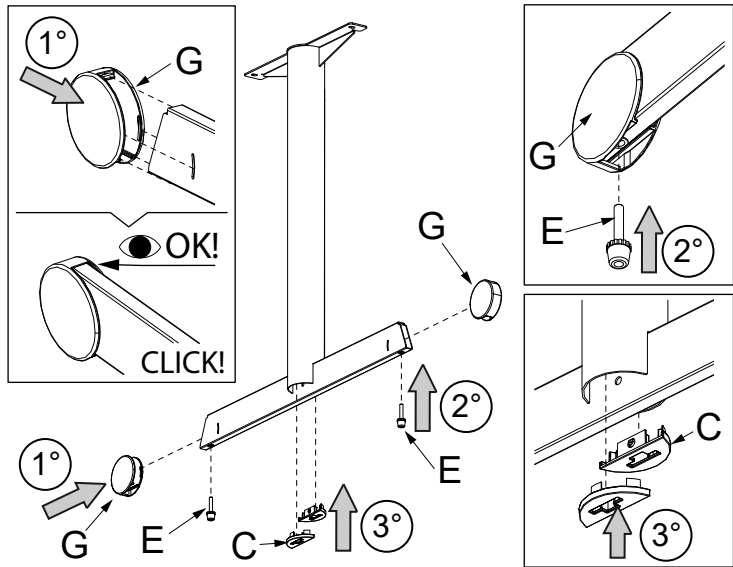


NOTE

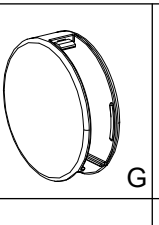
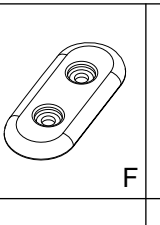
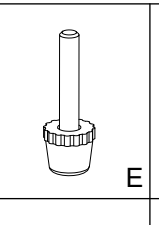
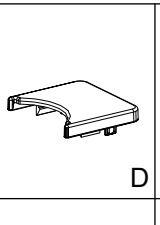
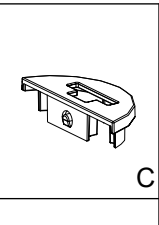
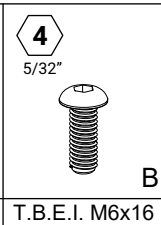
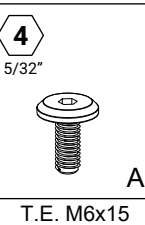
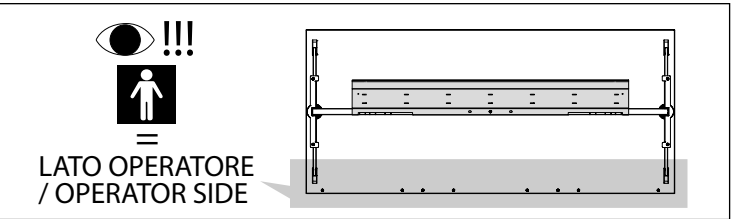
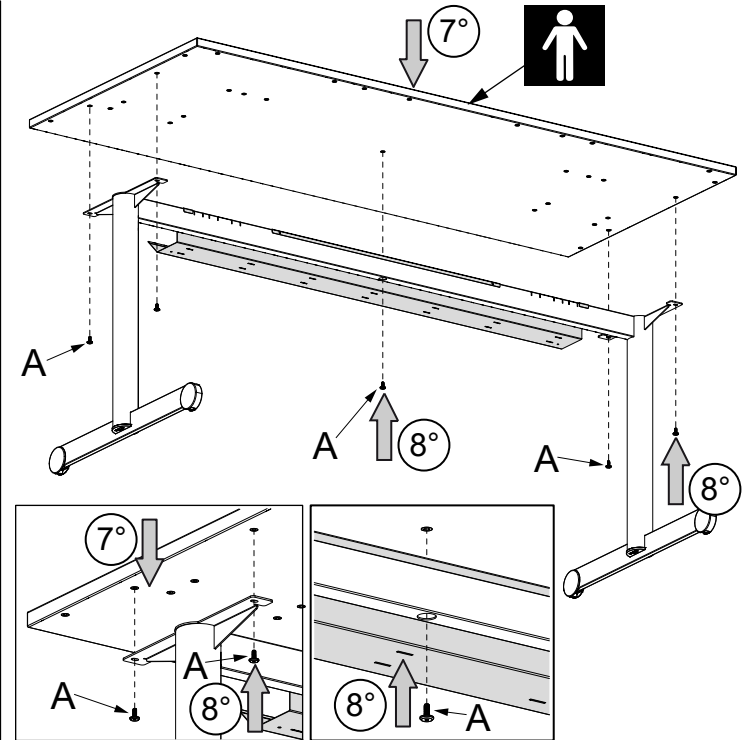
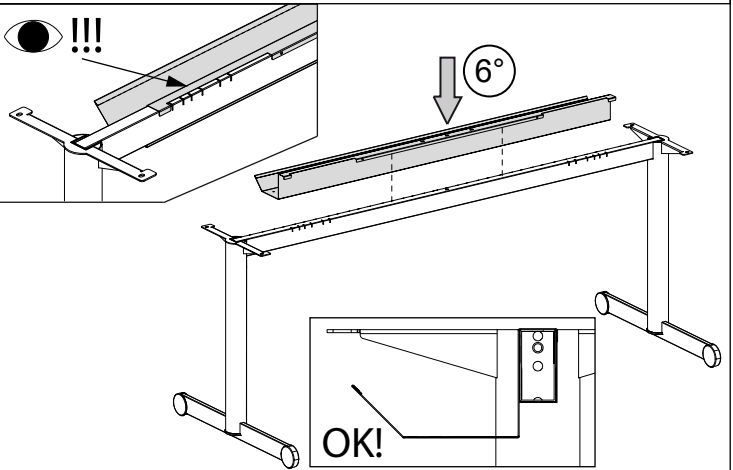
ASSEMBLAGGIO / ASSEMBLY

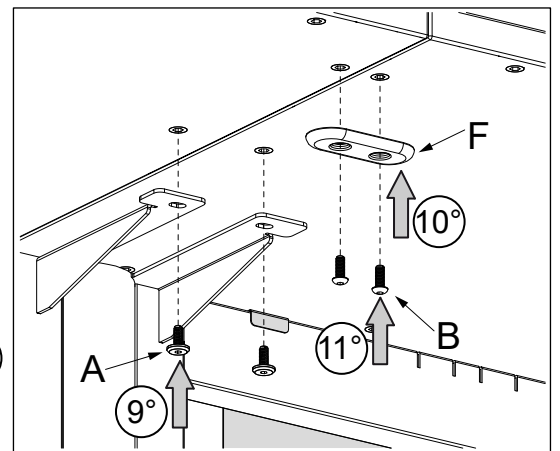
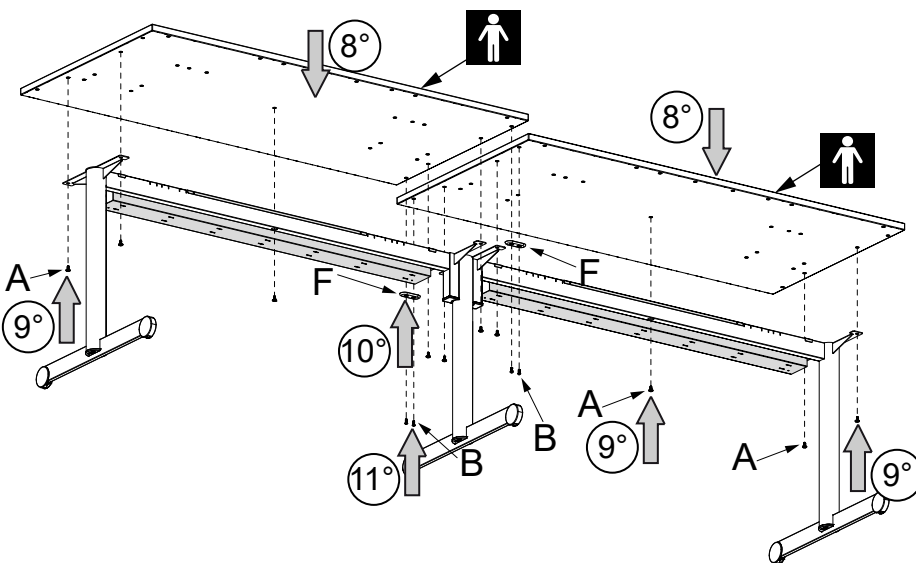
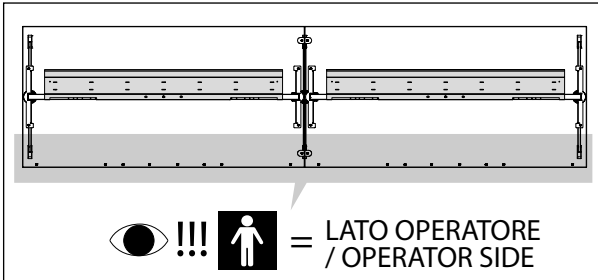
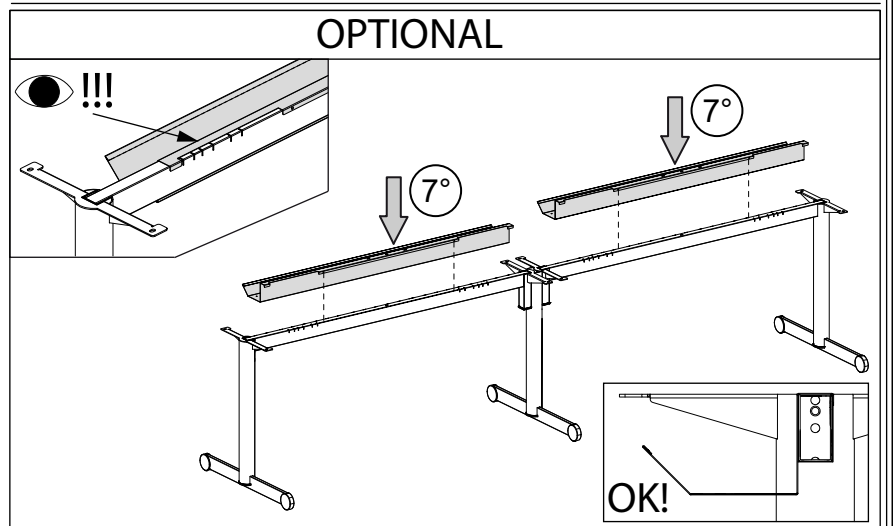
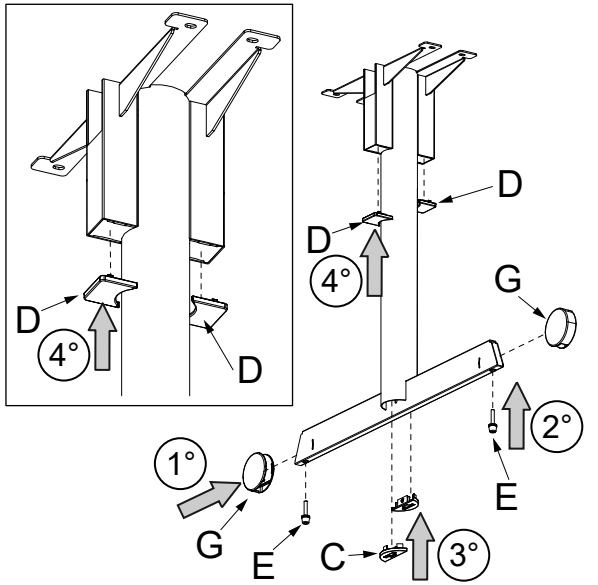
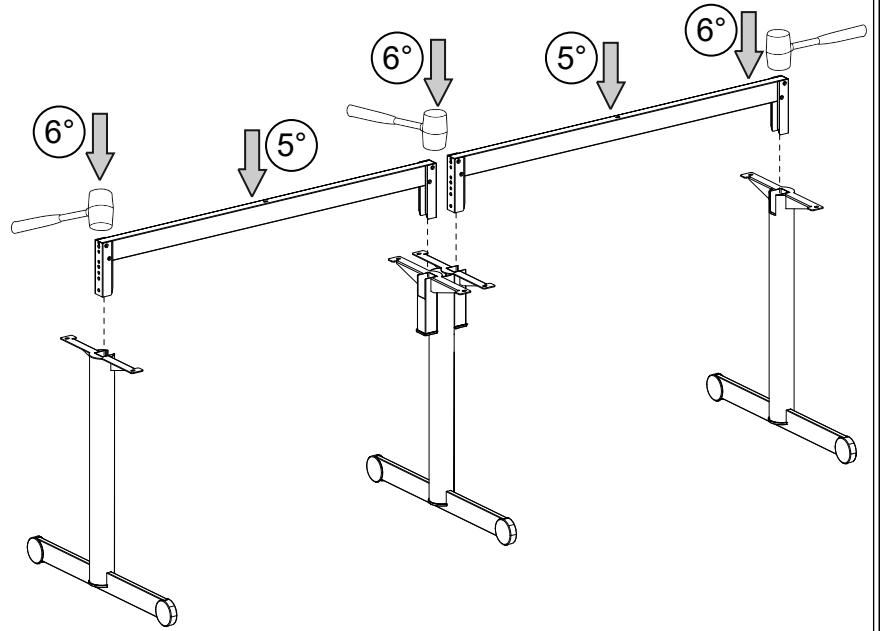
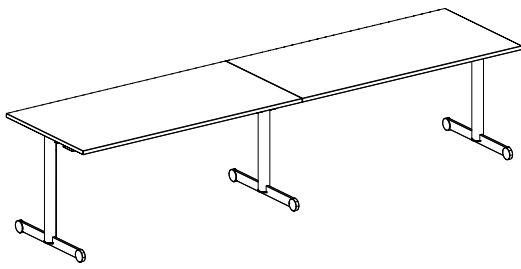


DISASSEMBLAGGIO / DISASSEMBLY



OPTIONAL





LEGENDA / LEGEND

GAMBA METALLICA VERNICIATA CON POLVERI EPOSSIDICHE
/ METAL LEG VARNISHED WITH EPOSSIDIC POWDER

TRAVE METALLICA / METALLIC BEAM

PIANO DI LAVORO IN CONGLOMERATO LIGNEO CON RIVESTIMENTO IN MELAMINICO
/ WOOD CONGLOMERATE WORKTOP WITH MELAMINE COATING

TAPPI DI COPERTURA IN ABS / ABS COVER CAPS

PIEDINI LIVELLATORI IN ABS CON FILETTO IN METALLO
/ ABS LEVELING FEET WITH METAL THREAD

RIFIUTO / WASTE

METALLO / METAL

METALLO / METAL

LEGNO / WOOD

PLASTICA / PLASTIC

RIFIUTO SPECIALE
/ SPECIAL WASTE