

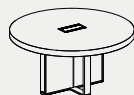
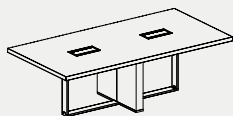
DV913 Vigo

Dati tecnici / Technical data

Tavoli riunione H. 75 cm con piani di lavoro interi in melaminico sp. 5 cm con bordi perimetrali in ABS
/ Meeting tables H.75 cm with whole worktops in melamine 5 cm thick with perimetrical edges in ABS

P 120 - H 75

Ø 140 - H 75



913.TR.41.24_ L 240

913.TR.11.14_

Note: Top access 300.AC.20.03 incluso
/Top access 300.AC.20.03 included

Note: Top access 300.AC.20.03 incluso
/Top access 300.AC.20.03 included

Note:

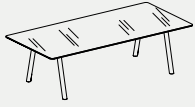
1 Per la scelta dei contenitori e degli accessori vari, consultare il relativo listino o catalogo./To choose storage units and accessories, please check correspondent price list or catalogue;

2 Per eventuali altre composizioni e combinazioni, vedere relativo catalogo della serie./For additional compositions and combinations, please check the catalogue of the specific series;

3 Le dimensioni sono espresse in cm – consultare il listino prezzi per le caratteristiche tecniche, i codici degli articoli e delle finiture./Dimensions are stated in cm – for technical characteristics, article code numbers and finishing see price list;

Tavoli scrivania/riunione/Meeting-desk tables

L 240 P 120 x H 73,5



911.TV.06.24_

L 178 P 149 x H 73,5



911.TV.28.18_

Ø 140 x H 73,5



911.TV.28.14_

L 240 P 120 x H 73,9



911.TV.06.24_

L 178 P 149 x H 73,9



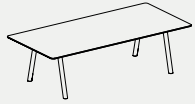
911.TV.28.18_

Ø 140 x H 73,9



911.TV.28.14_

L 240 - P 120 - H 75



911.TR.41.24_

L 178 - P 149 - H 75



911.TR.21.18_

Ø 140 - H 75



911.TR.21.14_

L 240 - P 120 - H 75,2



911.TR.41.24_

L 178 - P 149 - H 75,2



911.TR.21.18_

Ø 140 - H 75,2



911.TR.21.14_

Note:

1 Le finiture impiallacciato, gres e cuoio non sono in pronta consegna. Per la disponibilità contattare l'ufficio commerciale /Veneered, porcelain stoneware and leather finishes are not in prompt delivery. Please contact the commercial department to check availability;

2 Per la scelta dei contenitori e degli accessori vari, consultare il relativo listino o catalogo/To choose storage units and accessories, please check correspondent price list or catalogue;

3 Per eventuali altre composizioni e combinazioni, vedere relativo catalogo della serie./For additional compositions and combinations, please check the catalogue of the specific series;

4 Le dimensioni sono espresse in cm - consultare il listino prezzi per le caratteristiche tecniche, i codici degli articoli e delle finiture./Dimensions are stated in cm - for technical characteristics, article code numbers and finishing see price list;

5 Prodotti non in pronta consegna. Per la disponibilità contattare l'ufficio commerciale./Items not in prompt delivery. Please contact the commercial department to check availability;

6 Con gambe in legno e travi in legno/Wood legs and beams

7 Con gambe in legno e travi in metallo/Wood legs and metal beams

Vetro/Glass;

Cuoio/Leather;

Gres/Gres;

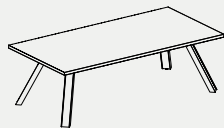
Tavoli riunione/Meeting tables

L 140 P 140 x H 75



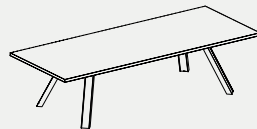
909.TR.32.14_

L 240 P 120 x H 75



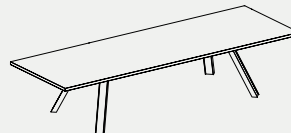
909.TR.22.24_

L 300 P 120 x H 75



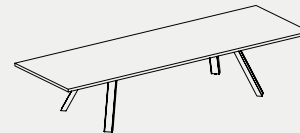
909.TR.22.30_

L 360 P 120 x H 75



909.TR.22.36_

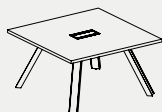
L 380 P 120 x H 75



909.TR.22.38_

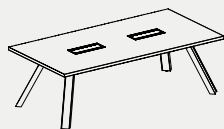
Tavoli riunione con top access /Meeting tables with top access

L 140 P 140 x H 75



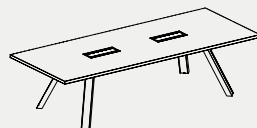
909.TR.33.14_

L 240 P 120 x H 75



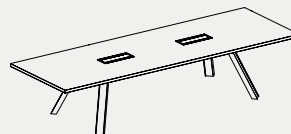
909.TR.23.24_

L 300 P 120 x H 75



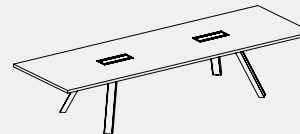
909.TR.23.30_

L 360 P 120 x H 75



909.TR.23.36_

L 380 P 120 x H 75



909.TR.23.38_

Note: Top access 300.AC.20.03 incluso
/Top access 300.AC.20.03 included

Note: Top access 300.AC.20.04 incluso
/Top access 300.AC.20.04 included

Note: Top access 300.AC.20.04 incluso
/Top access 300.AC.20.04 included

Note: Top access 300.AC.20.04 incluso
/Top access 300.AC.20.04 included

Note: Top access 300.AC.20.04 incluso
/Top access 300.AC.20.04 included

Note:

1 Per la scelta dei contenitori e degli accessori vari, consultare il relativo listino o catalogo/To choose storage units and accessories, please check correspondent price list or catalogue;

2 Le dimensioni sono espresse in cm – consultare il listino prezzi per le caratteristiche tecniche, i codici degli articoli e delle finiture/Dimensions are stated in cm – for technical characteristics, article code numbers and finishing see price list;

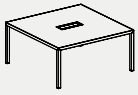
3 Per eventuali altre composizioni e combinazioni, vedere relativo catalogo della serie/For additional compositions and combinations, please check the catalogue of the specific series;

4 Fino ad esaurimento/Until exhaustion;

5 Prodotti non in pronta consegna. Per la disponibilità contattare l'ufficio commerciale/Items not in prompt delivery. Please contact the commercial department to check availability;

Tavoli riunione/Meeting tables

L 160 P 160 x H 75



905.TR.43.16_

[Note:] Top access 300.AC.20.04 incluso
/Top access 300.AC.20.04 included

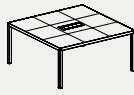
[V]



905.TV.58.16_

[Note:] Top access 300.AC.20.04 incluso
/Top access 300.AC.20.04 included

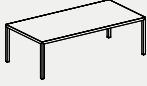
[C] [■]



905.TR.43.16_

[Note:] Top access 300.AC.20.04 incluso
/Top access 300.AC.20.04 included

L 240 P 120 x H 75



905.TR.41.24_

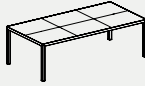
[V]



905.TV.56.24_

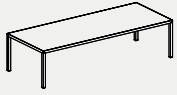
[Note:] Top access 300.AC.20.04 incluso
/Top access 300.AC.20.04 included

[C] [■]



905.TR.41.24_

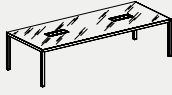
P 120 x H 75



905.TR.41.30_ L 300
905.TR.41.40_ L 400

L 300 P 120 x H 75

[V]

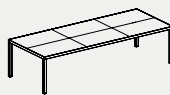


905.TV.56.30_

[Note:] Top access 300.AC.20.04 incluso
/Top access 300.AC.20.04 included

L 300 P 120 x H 75

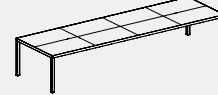
[C] [■]



905.TR.41.30_

L 400 P 120 x H 75

[C] [■]



905.TR.41.40_

Note:

[1] Le finiture impiallacciato e cuoio non sono in pronta consegna. Per la disponibilità contattare l'ufficio commerciale /Veneered and leather finishes are not in prompt delivery. Please contact the commercial department to check availability;

[2] Le dimensioni sono espresse in cm – consultare il listino prezzi per le caratteristiche tecniche, i codici degli articoli e delle finiture/Dimensions are stated in cm – for technical characteristics, article code numbers and finishing see price list;

[3] Per la scelta dei contenitori e degli accessori vari, consultare il relativo listino o catalogo/To choose storage units and accessories, please check correspondent price list or catalogue;

[4] Per eventuali altre composizioni e combinazioni, vedere relativo catalogo della serie/For additional compositions and combinations, please check the catalogue of the specific series;

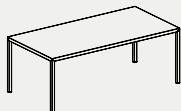
[V] Vetro/Glass;

[C] Cuoio/Leather.

[■] Prodotti non in pronta consegna. Per la disponibilità contattare l'ufficio commerciale/Items not in prompt delivery. Please contact the commercial department to check availability;

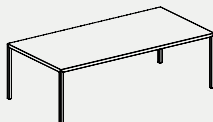
Tavoli riunione/Meeting tables

L 200 P 100 × H 75



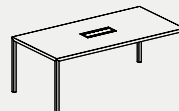
908.TR.42.20_

L 240 P 120 × H 75



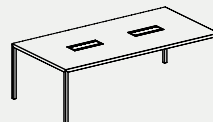
908.TR.41.24_

L 200 P 100 × H 75



908.TR.48.20_

L 240 P 120 × H 75



908.TR.47.24_

Note: Top access 300.AC.20.04 incluso
/Top access 300.AC.20.04 included

Note: Top access 300.AC.20.04 incluso
/Top access 300.AC.20.04 included

Note:

1 Per la scelta dei contenitori e degli accessori vari, consultare il relativo listino o catalogo/To choose storage units and accessories, please check correspondent price list or catalogue;

2 Le dimensioni sono espresse in cm – consultare il listino prezzi per le caratteristiche tecniche, i codici degli articoli e delle finiture/Dimensions are stated in cm – for technical characteristics, article code numbers and finishing see price list;

3 Per eventuali altre composizioni e combinazioni, vedere relativo catalogo della serie/For additional compositions and combinations, please check the catalogue of the specific series;

4 Prodotti non in pronta consegna. Per la disponibilità contattare l'ufficio commerciale/Items not in prompt delivery. Please contact the commercial department to check availability;

Tavoli riunione in vetro/Glass meeting tables

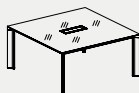
Ø 100 x H 75



903.TV.14.10_ [E] [HA]

903.TV.15.10_ [H]

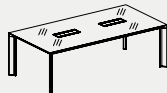
P 160 x H 75



903.TV.38.16_ L 160

[Note:] Top access 300.AC.20.04 incluso
/Top access 300.AC.20.04 included

P 120 x H 75



903.TV.56.24_ L 240

[Note:] Top access 300.AC.20.04 incluso
/Top access 300.AC.20.04 included

Tavoli riunione in gres/Gres meeting tables

Ø 100 x H 75



903.TV.14.10_ [E] [HA]

903.TV.15.10_ [H]

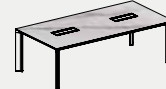
P 140 x H 75



903.TV.38.14_ L 140

[Note:] Top access 300.AC.20.04 incluso
/Top access 300.AC.20.04 included

P 120 x H 75



903.TV.56.24_ L 240

[Note:] Top access 300.AC.20.04 incluso
/Top access 300.AC.20.04 included

Note:

[1] Le finiture in gres non sono in pronta consegna. Per la disponibilità contattare l'ufficio commerciale /Gres finishes are not in prompt delivery. Please contact the commercial department to check availability;

[2] Per la scelta dei contenitori e degli accessori vari, consultare il relativo listino o catalogo/To choose storage units and accessories, please check correspondent price list or catalogue;

[3] Per eventuali altre composizioni e combinazioni, vedere relativo catalogo della serie/For additional compositions and combinations, please check the catalogue of the specific series;

[4] Le dimensioni sono espresse in cm - consultare il listino prezzi per le caratteristiche tecniche, i codici degli articoli e delle finiture/Dimensions are stated in cm - for technical characteristics, article code numbers and finishing see price list;

[■] Prodotti non in pronta consegna. Per la disponibilità contattare l'ufficio commerciale/items not in prompt delivery. Please contact the commercial department to check availability;

[€] Per eventuali giacenze a magazzino delle precedenti versioni senza top-access, contattare l'ufficio commerciale/To check stock availabilities of table tops without top-access, please contact our commercial department;





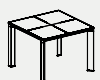
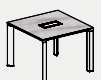
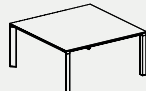
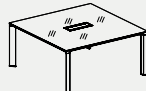
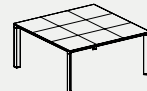

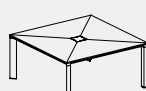
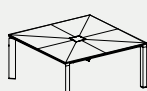
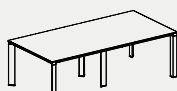
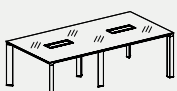
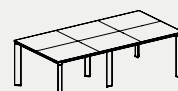

[E] Fino ad esaurimento/Until exhaustion;

[V] Vetro/Glass; [G] Gres/Gres;

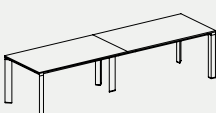
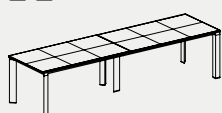
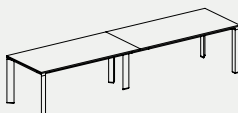
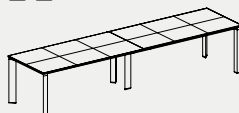
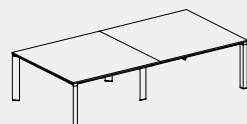
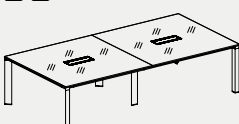
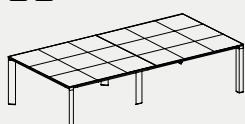
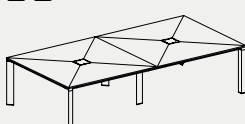
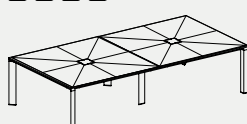
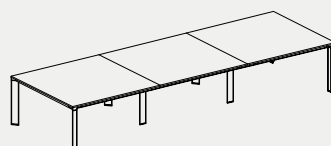
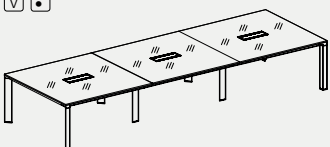
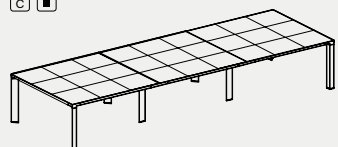
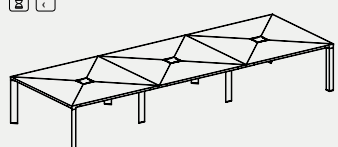
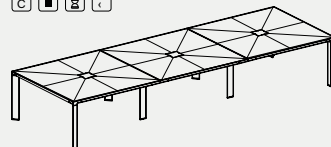
[HA] Gambone in alluminio anodizzato / Metal column made in "Anodized" aluminium;

[H] Gambone verniciato a polveri in bianco, alluminio o antracite / Metal column electrostatic painted in white, aluminum or anthracite;

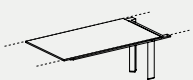
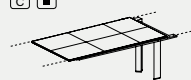
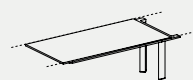
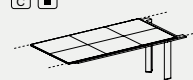
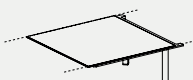
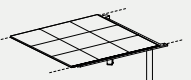
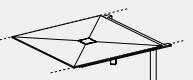
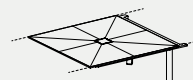

Tavoli riunione/Meeting tables

<p>Ø 100 x H 74,5 V</p>  <p>901.TV.14.10_ [HA] 901.TV.15.10_ [H]</p>	<p>Ø 100 x H 75 G</p>  <p>901.TV.14.10_ [HA] 901.TV.15.10_ [H]</p>	<p>L 100 P 100 x H 75 V</p>  <p>901.TR.42.10_</p>	<p>L 100 P 100 x H 74,5 V</p>  <p>901.TV.77.10_</p>	<p>L 100 P 100 x H 75 C</p>  <p>901.TR.42.10_</p>	<p>L 100 P 100 x H 75 G</p>  <p>901.TV.77.10_</p>	<p>L 160 P 160 x H 75 V</p>  <p>901.TR.43.16_</p>	<p>L 160 P 160 x H 74,5 V</p>  <p>901.TV.38.16_</p>	<p>L 160 P 160 x H 75 C</p>  <p>901.TR.43.16_</p>
<p>L 140 P 140 x H 75,5 G</p>  <p>901.TV.38.14_</p>	<p>L 160 P 160 x H 75 G</p>  <p>901.TR.51.16_</p>	<p>L 240 P 120 x H 75 C</p>  <p>901.TR.51.16_</p>	<p>L 240 P 120 x H 75 V</p>  <p>901.TR.41.24_</p>	<p>L 240 P 120 x H 74,5 V</p>  <p>901.TV.36.24_</p>	<p>L 240 P 120 x H 75 C</p>  <p>901.TR.41.24_</p>	<p>L 240 P 120 x H 75,5 G</p>  <p>901.TV.36.24_</p>		

Tavoli riunione componibili con gambe centrali rientrate/Modular meeting tables with central recessed legs

<p>L 320 P 80 x H 75 C</p>  <p>901.TR.55.32_</p>	<p>P 90 x H 75 C</p>  <p>901.TR.55.32_</p>	<p>P 90 x H 75 C</p>  <p>901.TR.55.36_ L 360 901.TR.55.40_ L 400</p>	<p>P 90 x H 75 C</p>  <p>901.TR.55.36_ L 360 901.TR.55.40_ L 400</p>	<p>L 320 P 160 x H 75 C</p>  <p>901.TR.32.32_</p>
<p>L 320 P 160 x H 75 V</p>  <p>901.TV.47.32_</p>	<p>L 320 P 160 x H 75 C</p>  <p>901.TR.32.32_</p>	<p>L 480 P 160 x H 75 G</p>  <p>901.TR.52.32_</p>	<p>L 480 P 160 x H 75 C</p>  <p>901.TR.52.32_</p>	<p>L 480 P 160 x H 75 C</p>  <p>901.TR.32.48_</p>
<p>L 480 P 160 x H 75 V</p>  <p>901.TV.47.48_</p>	<p>L 480 P 160 x H 75 C</p>  <p>901.TR.32.48_</p>	<p>L 480 P 160 x H 75 G</p>  <p>901.TR.52.48_</p>	<p>L 480 P 160 x H 75 C</p>  <p>901.TR.52.48_</p>	

Elementi per tavoli riunione componibili con gambe centrali rientrate/Modular elements for compound meeting tables with central recessed legs

<p>L 160 P 80 x H 75 C</p>  <p>901.TR.55.16_</p>	<p>L 160 P 80 x H 75 C</p>  <p>901.TR.55.16_</p>	<p>P 90 x H 75 C</p>  <p>901.TR.55.18_ L 180 901.TR.55.20_ L 200</p>	<p>P 90 x H 75 C</p>  <p>901.TR.55.18_ L 180 901.TR.55.20_ L 200</p>	
<p>L 160 P 160 x H 75 C</p>  <p>901.TR.32.16_</p>	<p>L 160 P 160 x H 75 C</p>  <p>901.TR.32.16_</p>	<p>L 160 P 160 x H 75 G</p>  <p>901.TR.52.16_</p>	<p>L 160 P 160 x H 75 C</p>  <p>901.TR.52.16_</p>	<p>L 160 P 160 x H 74,5 V</p>  <p>901.TV.47.16_</p>

Note:

[1] Le finiture impiallacciato, gres e cuoio non sono in pronta consegna. Per la disponibilità contattare l'ufficio commerciale /Veneered, porcelain stoneware and leather finishes are not in prompt delivery. Please contact the commercial department to check availability;

[2] Per la scelta dei contenitori e degli accessori vari, consultare il relativo listino o catalogo /To choose storage units and accessories, please check correspondent price list or catalogue;

[3] Per eventuali altre composizioni e combinazioni, vedere relativo catalogo della serie /For additional compositions and combinations, please check the catalogue of the specific series;

[4] Le dimensioni sono espresse in cm - consultare il listino prezzi per le caratteristiche tecniche, i codici degli articoli e delle finiture /Dimensions are stated in cm - for technical characteristics, article code numbers and finishing see price list;

[5] Prodotti non in pronta consegna. Per la disponibilità contattare l'ufficio commerciale /Items not in prompt delivery. Please contact the commercial department to check availability;

[6] Per eventuali giacenze a magazzino delle precedenti versioni senza top-access, contattare l'ufficio commerciale /To check stock availabilities of table tops without top-access, please contact our commercial department;

V Vetro/Glass; G Gres/Gres;

C Cuoio/Leather; L Tavoli scrivania con piani composti /Desks with compound worktops.

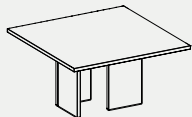
[5] Fino ad esaurimento/Until exhaustion;

[HA] Gambone in alluminio anodizzato / Metal column made in "Anodized" aluminium;

[H] Gambone verniciato a polveri in bianco, alluminio o antracite / Metal column electrostatic painted in white, aluminum or anthracite;

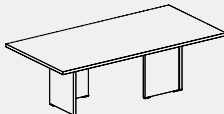
Tavoli riunione/Meeting tables

L 140 P 140 × H 75



910.TR.38.14_

L 240 P 120 × H 75



910.TR.41.24_

Note:

① Le finiture in effetto pelle non sono in pronta consegna. Per la disponibilità contattare l'ufficio commerciale /Leather effect finish are not in prompt delivery. Please contact the commercial department to check availability;

② Per la scelta dei contenitori e degli accessori vari, consultare il relativo listino o catalogo/To choose storage units and accessories, please check correspondent price list or catalogue;

③ Per eventuali altre composizioni e combinazioni, vedere relativo catalogo della serie/For additional compositions and combinations, please check the catalogue of the specific series;

④ Le dimensioni sono espresse in cm – consultare il listino prezzi per le caratteristiche tecniche, i codici degli articoli e delle finiture/Dimensions are stated in cm – for technical characteristics, article code numbers and finishing see price list;