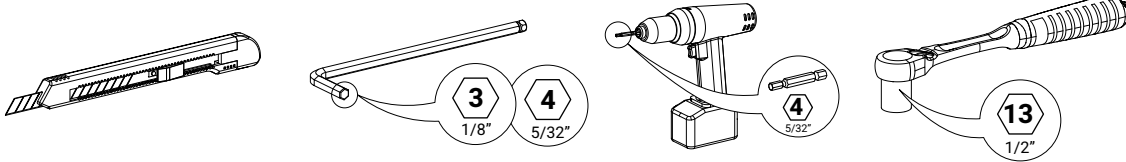


Attrezzi richiesti / Tools Required:

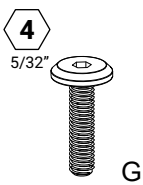
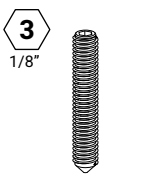
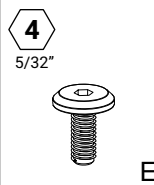
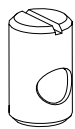
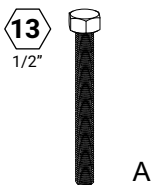
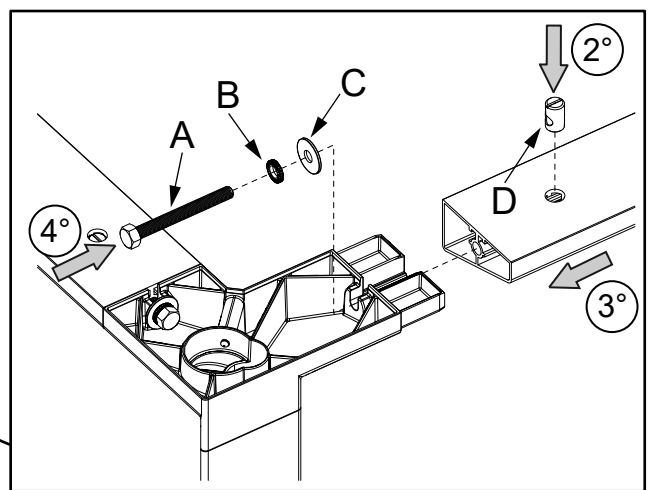
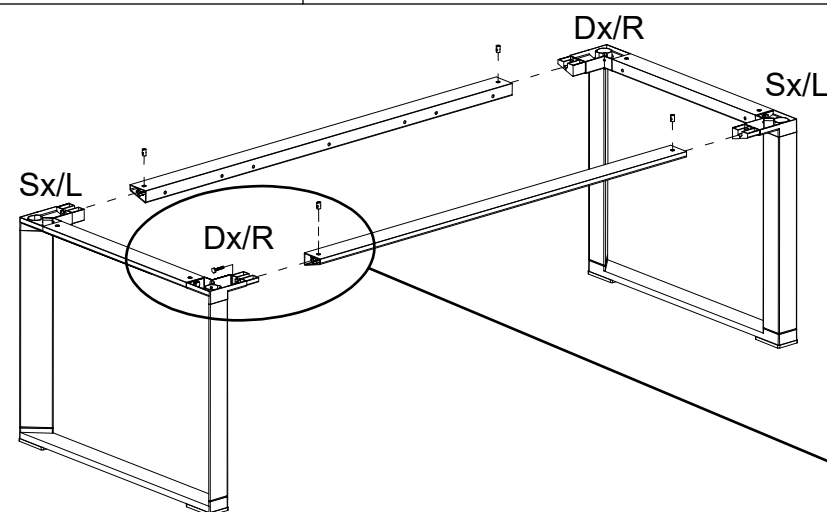
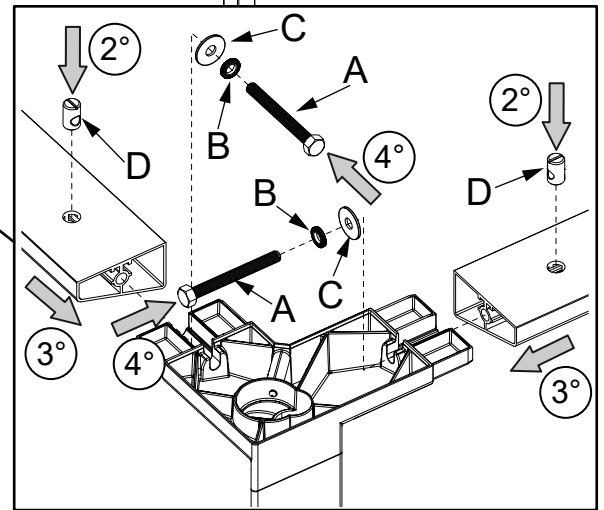
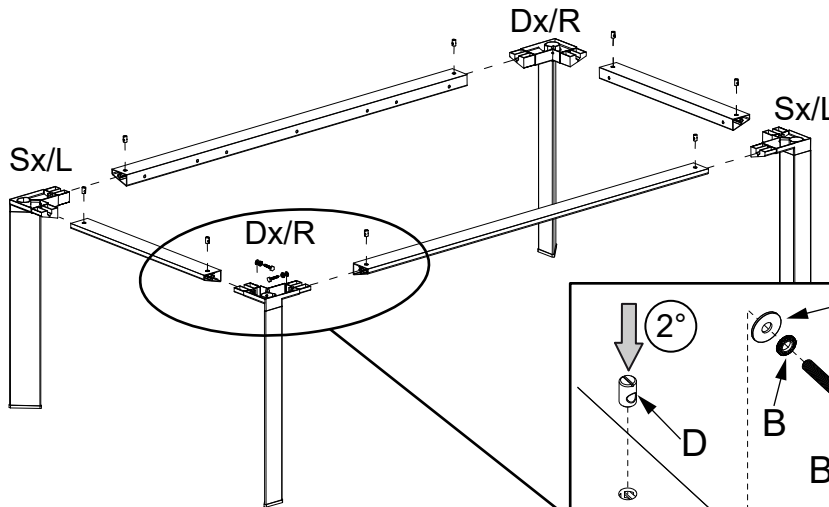
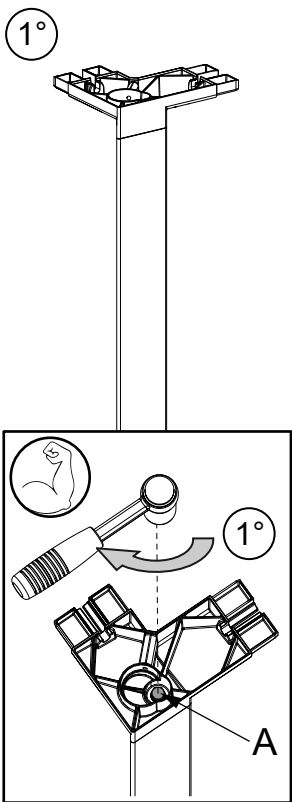


NOTE

ASSEMBLAGGIO / ASSEMBLY



DISASSEMBLAGGIO / DISASSEMBLY



H

L

T.E. M8x80

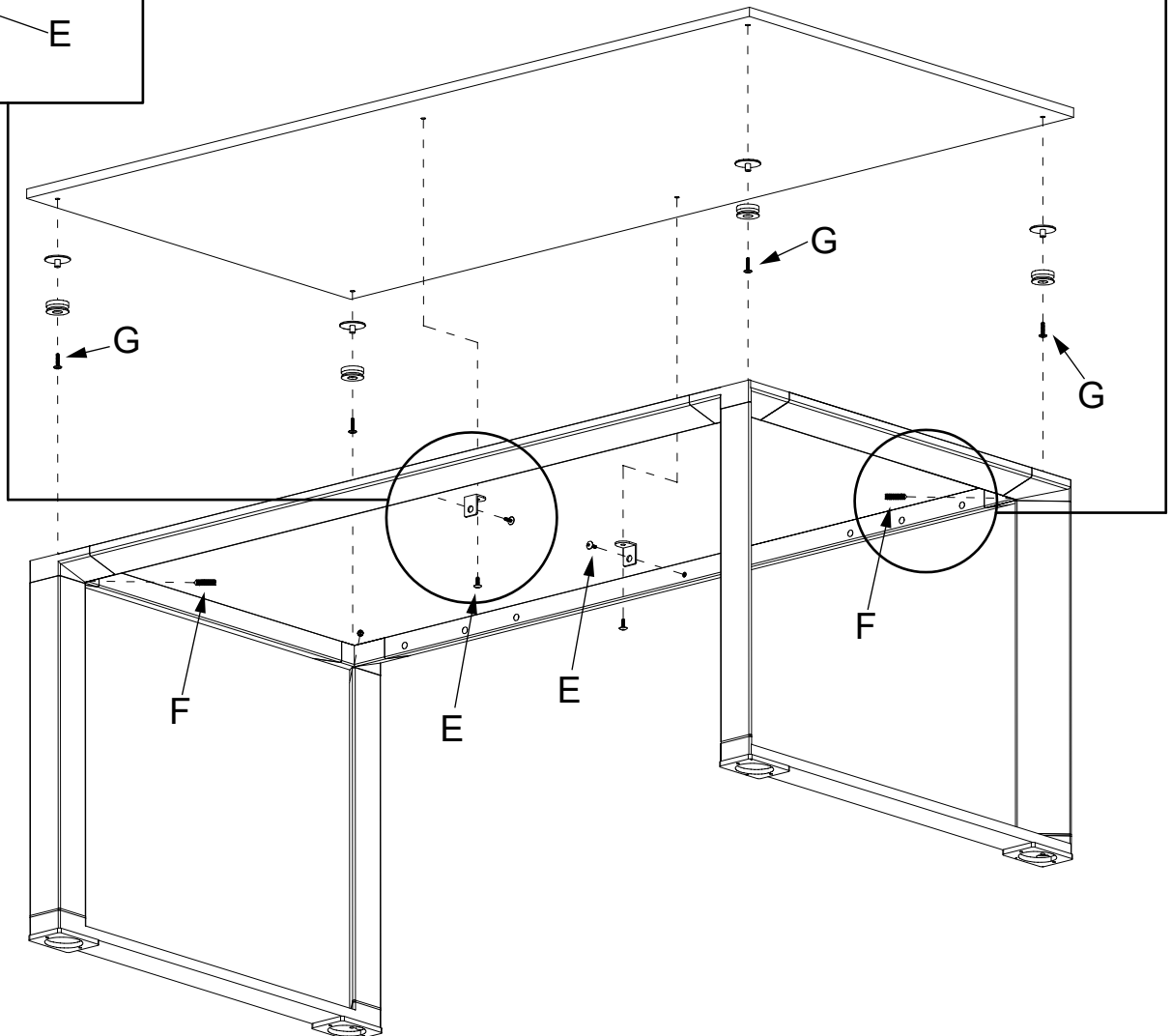
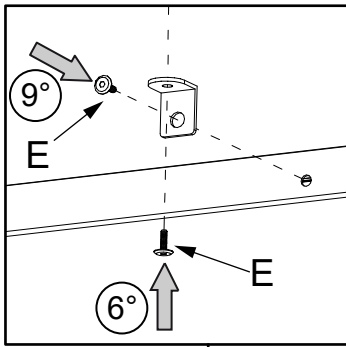
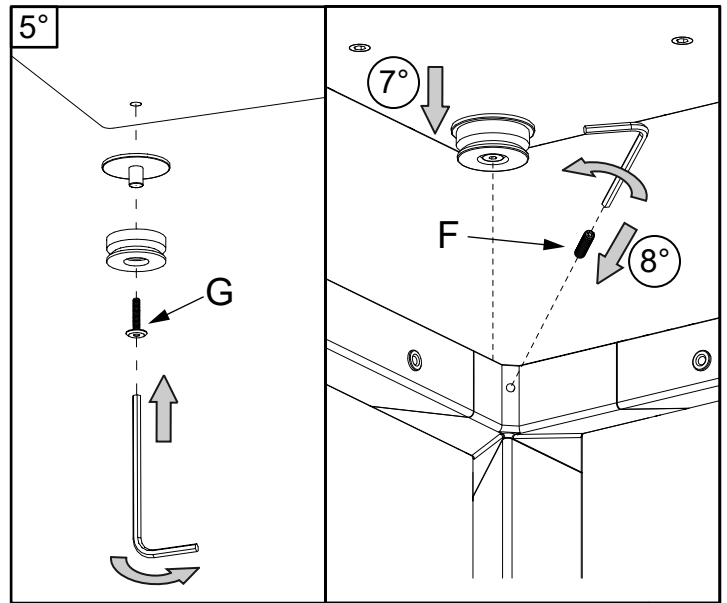
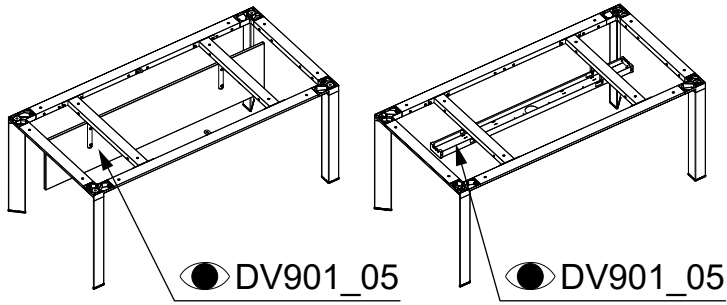
Øi 8.4 Øe 14

Øi 8.4 Øe 24

T.E. M6x15

T.E.E.C. M6x35

T.E. M6x25



LEGENDA / LEGEND

TRAVERSI E MONTANTI GAMBE IN ESTRUSO DI ALLUMINIO VERNICIATI A LIQUIDO
/ CROSSBEAM AND LEG UPRIGHTS IN EXTRUDED ALUMINUM LIQUID VARNISHED

GIUNTI E PUNTALI IN PRESSOFUSIONE DI ZAMA / ZAMAK DIE-CAST JOINTS AND FERRULES

PIEDINI LIVELLATORI IN ABS CON FILETTO IN METALLO
/ ABS LEVELING FEET WITH METAL THREAD

GHIERA PER PIANO IN PRESSOFUSIONE DI ZAMA / RING FOR WORKTOP IN DIE-CAST ZAMAK

GHIERA PER PIANO IN NYLON / RING FOR WORKTOP IN NYLON

PIANO DI LAVORO IN CONGLOMERATO LIGNEO CON RIVESTIMENTO IN MELAMINICO, LAMINATO LUCIDO O IMPIALACCIATO / WOOD CONGLOMERATE WORKTOP WITH MELAMINE, POLISHED LAMINATE OR VENEERED COATING

RIFIUTO / WASTE

METALLO / METAL

METALLO / METAL

RIFIUTO SPECIALE
/ SPECIAL WASTE

METALLO / METAL

PLASTICA / PLASTIC

LEGNO / WOOD