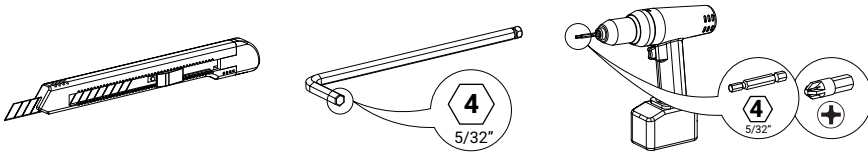


Attrezzi richiesti / Tools Required:

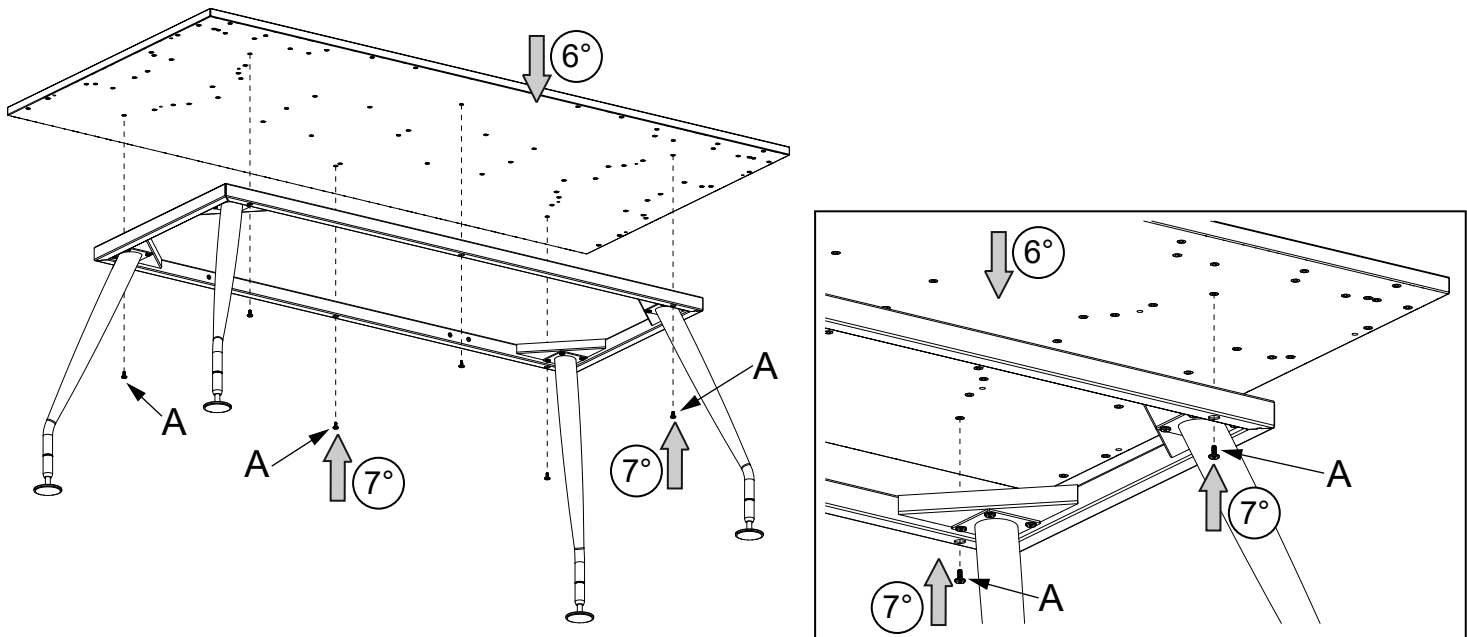
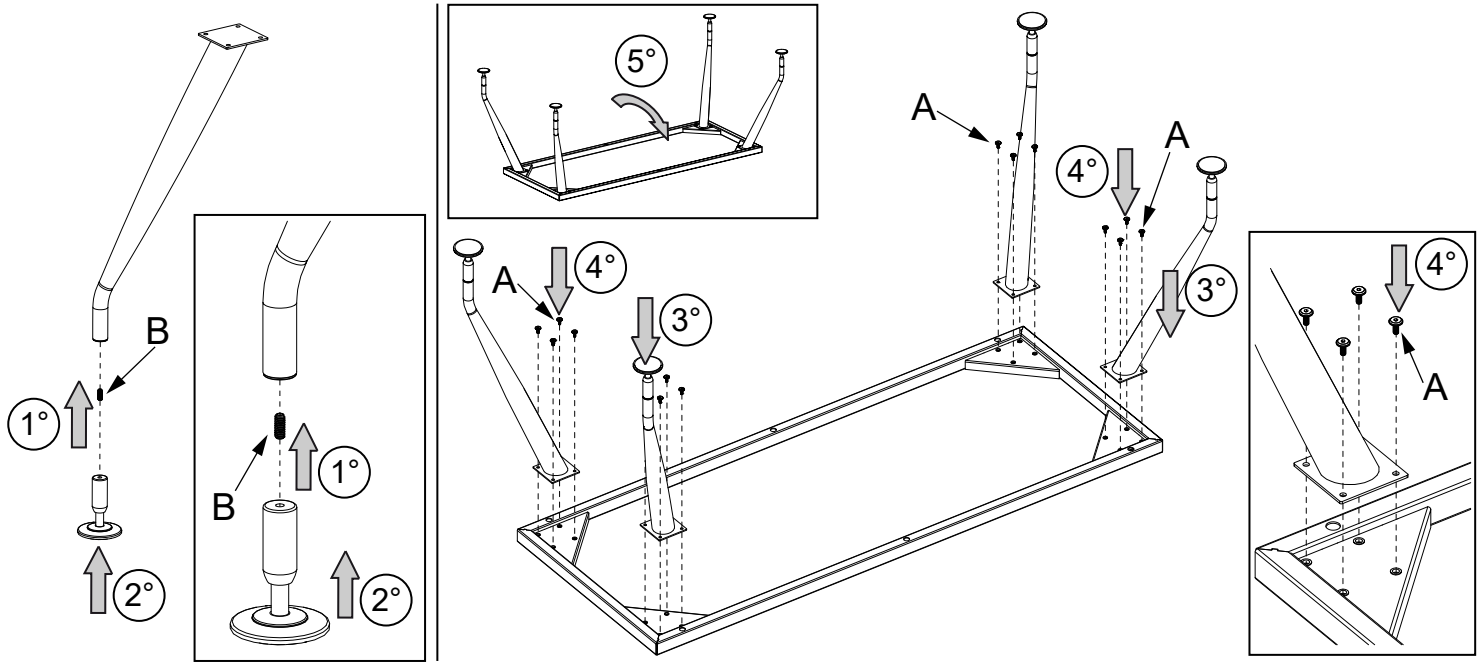


NOTE

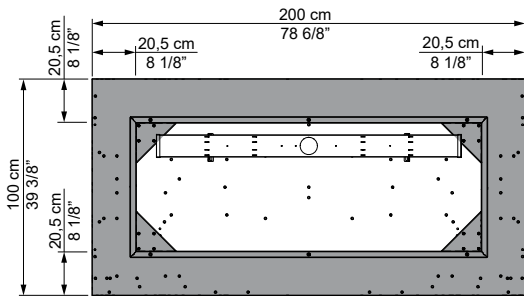
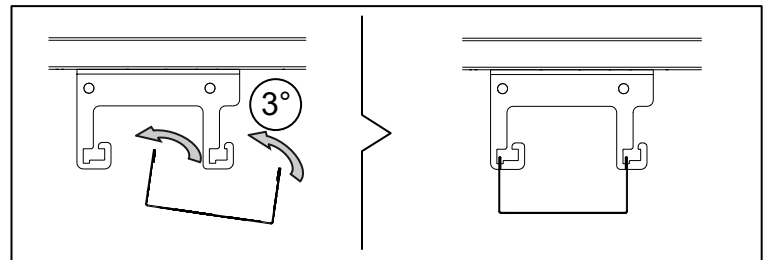
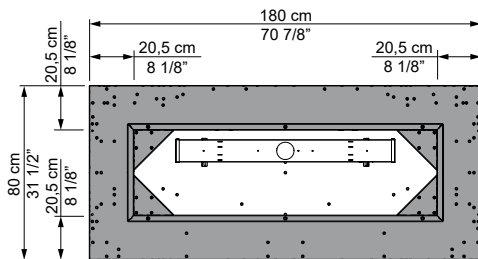
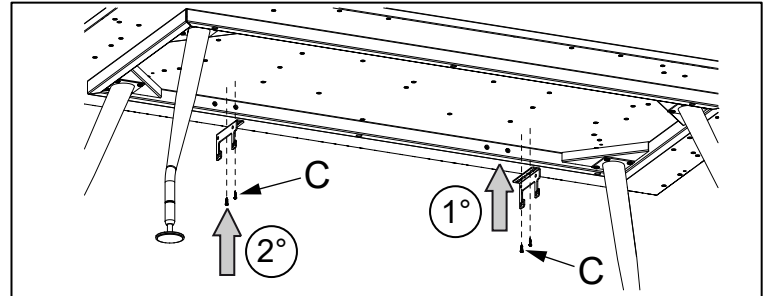
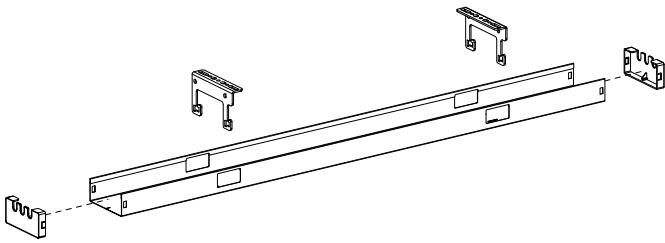
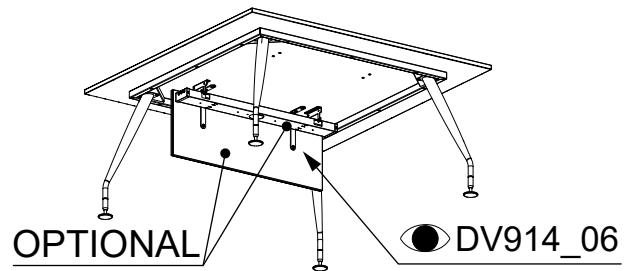
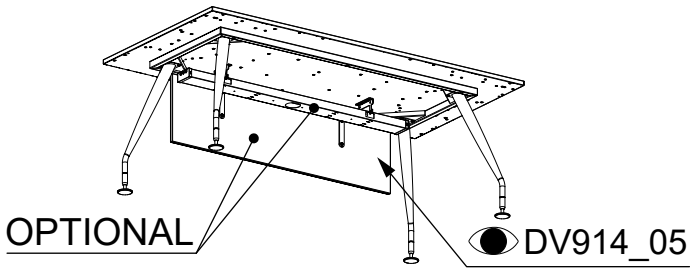
ASSEMBLAGGIO  
/ ASSEMBLY



DISASSEMBLAGGIO  
/ DISASSEMBLY



<p>4 5/32"</p>	<p>4 5/32"</p>							
A	B	C	D	E	F	G	H	L
T.E. M6x15	8MAx20	T.C.I.C. Ø4,2x20						



Non applicare viti  
sull'area evidenziata /  
Don't apply screws on  
highlighted area  
ESEMPIO / EXAMPLE

