
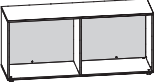

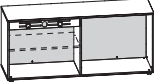

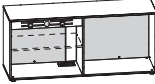

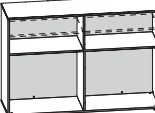

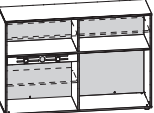

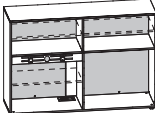

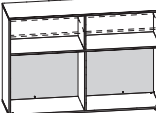

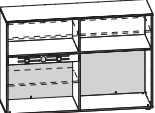

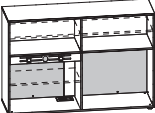



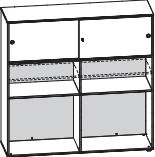

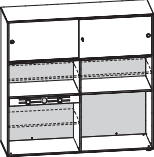

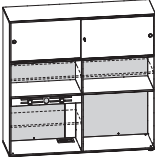

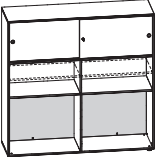

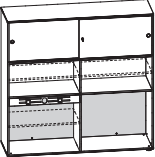

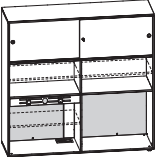
Moduli contenitori integrati L 166,5 P 48 x H 74/Integrated storage unit W 166,5 D 48 x H 74

 	 	 
<p>505.CI.01.16.11_ 2 vani attrezzabili /2 equipplable compartments</p>	<p>505.CI.02.16.11_ 1 vano attrezzabile e supporto scrivania/1 equipplable compartment and bracket for desk</p>	<p>505.CI.03.16.11_ 1 vano attrezzabile, canalizzazione e supporto scrivania/1 equipplable compartment, wire management and bracket for desk</p>


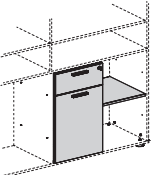

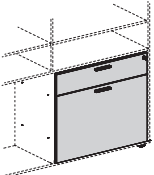
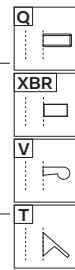
Moduli contenitori integrati L 166,5 P 48 x H 115 / Integrated storage unit W 166,5 D 48 x H 115

 	 	 	 <p>A giorno/Open units</p> 	 <p>A giorno/Open units</p> 	 <p>A giorno/Open units</p> 
<p>505.CI.01.16.31_ 2 vani attrezzabili /2 equipplable compartments</p>	<p>505.CI.02.16.31_ 1 vano attrezzabile e supporto scrivania/1 equipplable compartment and bracket for desk</p>	<p>505.CI.03.16.31_ 1 vano attrezzabile, canalizzazione e supporto scrivania/1 equipplable compartment, wire management and bracket for desk</p>	<p>505.CI.04.16.31_ 2 vani attrezzabili /2 equipplable compartments</p>	<p>505.CI.05.16.31_ 1 vano attrezzabile e supporto scrivania/1 equipplable compartment and bracket for desk</p>	<p>505.CI.06.16.31_ 1 vano attrezzabile, canalizzazione e supporto scrivania/1 equipplable compartment, wire management and bracket for desk</p>


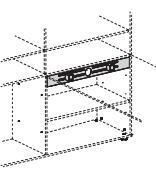
Moduli contenitori integrati L 166,5 P 48 x H. 164,5/Integrated storage unit W 166,5 D 48 x H 164,5

 	 	 	 <p>A giorno/Open units</p> 	 <p>A giorno/Open units</p> 	 <p>A giorno/Open units</p> 
<p>505.CI.01.16.41_ 2 vani attrezzabili /2 equipplable compartments</p>	<p>505.CI.02.16.41_ 1 vano attrezzabile e supporto scrivania/1 equipplable compartment and bracket for desk</p>	<p>505.CI.03.16.41_ 1 vano attrezzabile, canalizzazione e supporto scrivania/1 equipplable compartment, wire management and bracket for desk</p>	<p>505.CI.04.16.41_ 2 vani attrezzabili /2 equipplable compartment</p>	<p>505.CI.05.16.41_ 1 vano attrezzabile e supporto scrivania/1 equipplable compartment and bracket for desk</p>	<p>505.CI.06.16.41_ 1 vano attrezzabile, canalizzazione e supporto scrivania/1 equipplable compartment, wire management and bracket for desk</p>


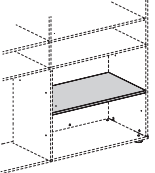

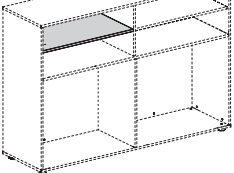

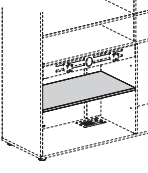
Cassettiere per contenitori/Drawers for storage units

<p>L 80 P 45 x H 67,5</p>  	<p>L 80 P 45 x H 67,5</p>  	
<p>505.EC.01.04_ N.B.: Il ripiano è compreso / N.B.: The shelf is included</p>	<p>505.EC.01.08_</p>	

Supporto tavoli scrivania integrabili/Bracket for desk integration




<p>L 80</p>  	<p>505.ES.01.08</p> <p><small>[Note:] È possibile integrare ai contenitori con supporto scrivania le serie DV801-DV802. Per l'integrazione con i tavoli DV812 vedi relativo catalogo/DV801-DV802 series can be integrated to the storage unit with desk support bracket. For the integration with DV812 tables see relative catalog.</small></p>
--	--




Mensole/Shelf

<p>L 80 P 45 x H 1,8</p>  	<p>L 80 P 45 x H 1,8</p>  	<p>L 80 P 43 x H 1,8</p>  
<p>505.EM.01.08_</p>	<p>505.EM.02.08_</p>	<p>505.EM.03.08_</p>

Note:

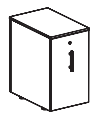
- 1 Per la scelta degli accessori vari, consultare il relativo listino o catalogo/To choose accessories, please check correspondent price list or catalogue;
- 2 Le dimensioni sono espresse in cm - consultare il listino prezzi per le caratteristiche tecniche, i codici degli articoli e delle finiture/Dimensions are stated in cm - for technical characteristics, article code numbers and finishing see price list;
- 3 Per l'integrazione con i tavoli DV812 vedi relativo catalogo / For the integration with DV812 tables see relative catalog

-  Vano attrezzabile 1° livello/Equipplable compartment first level;
-  Vano attrezzabile 1° livello con supporto per integrazione scrivania/Equipplable compartment first level with bracket for desk integration;
-  Vano attrezzabile 1° livello con supporto per integrazione scrivania e canalizzazione/Equipplable compartment first level with bracket for desk integration and cable management;

-  Vano attrezzabile 2° livello/Equipplable compartment second level;
-  Tutti gli articoli della serie DV505 - RIO non sono in pronta consegna. Per la disponibilità contattare l'ufficio commerciale/All the items of the DV505 - RIO series are not in prompt delivery. Please contact the commercial department to check availability.
-  Con serratura/With lock.

## Orgatower P 65/Orgatower P 65

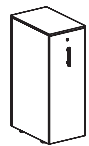
L 42 P 65 x H 74



Sx/L - Dx/R

505.TW.01.02\_

L 42 P 65 x H 115



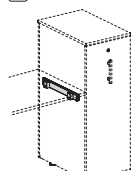
Sx/L - Dx/R

505.TW.03.02\_

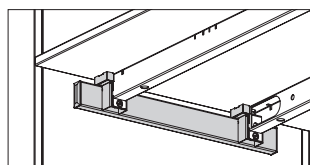


505.CG.07.07\_

## Supporti per tavoli su Orgatower P 65/Brackets for desks on Orgatower P 65



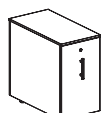
505.CG.07.07\_



**Note:** È possibile integrare agli orgatowers con supporto scrivania le serie DV801-DV802. Per l'integrazione della serie DV812, consultare il relativo listino o catalogo./DV801-DV802 series can be integrated to the orgatowers with desk support bracket. For the integration of DV812 serie, please check correspondent price list or catalogue;

## Orgatower P 80/Orgatower P 80

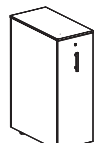
L 42 P 80 x H 74



Sx/L - Dx/R

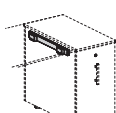
505.TW.01.03\_

L 42 P 80 x H 115



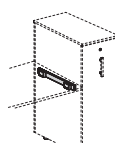
Sx/L - Dx/R

505.TW.03.03\_

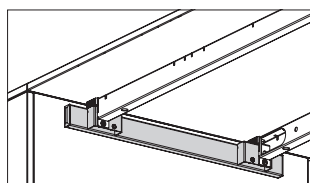


505.CG.07.08\_

## Supporti per tavoli su Orgatower P 80/Brackets for desks on Orgatower P 80



505.CG.07.08\_



**Note:** È possibile integrare agli orgatowers con supporto scrivania le serie DV801-DV802. Per l'integrazione della serie DV812, consultare il relativo listino o catalogo./DV801-DV802 series can be integrated to the orgatowers with desk support bracket. For the integration of DV812 serie, please check correspondent price list or catalogue;

### Note:

① Per la scelta degli accessori vari, consultare il relativo listino o catalogo/To choose accessories, please check correspondent price list or catalogue;

② Le dimensioni sono espresse in cm - consultare il listino prezzi per le caratteristiche tecniche, i codici degli articoli e delle finiture./Dimensions are stated in cm - for technical characteristics, article code numbers and finishing see price list;

③ Per l'integrazione con i tavoli DV812 vedi relativo catalogo / For the integration with DV812 tables see relative catalog

🔒 Con serratura/With lock.

🔒 Tutti gli articoli della serie DV505 - RIO non sono in pronta consegna. Per la disponibilità contattare l'ufficio commerciale./All the items of the DV505 - RIO series are not in prompt delivery. Please contact the commercial department to check availability.